

ZOOMLION

ZS1414HD/ZS1414DC/ZS1414HD-Li/ZS1414DC-Li/
ZS1212HD/ZS1212DC/ZS1212HD-Li/ZS1212DC-Li/
ZS1012HD/ZS1012DC/ZS1012HD-Li/ZS1012DC-Li/
ZS0808HD/ZS0808DC/ZS0808HD-Li/ZS0808DC-Li/
ZS0608HD/ZS0608DC/ZS0608HD-Li/ZS0608DC-Li/
ZS0607HD/ZS0607DC/ZS0607HD-Li/ZS0607DC-Li/
ZS0407DC/ZS0407DC-Li

Руководство по эксплуатации

Пользователям

Уважаемый пользователь!

Благодарим Вас за выбор ножничного подъемника для высотных работ торговой марки Zoomlion. Перед началом эксплуатации просим Вас внимательно прочитать, полностью понять содержание данного руководства и в дальнейшей работе строго соблюдать все указанные правила.

В данной инструкции по эксплуатации содержится описание правил безопасности при работе с ножничным подъемником для высотных работ, важные технические параметры, порядок безаварийной эксплуатации и другая информация, которая позволит пользователям безопасно работать с данной подъемной платформой, а также добиться максимальной эффективности эксплуатации оборудования. Бережно храните Руководство по эксплуатации в месте, доступном для дальнейшего использования.

Не начинайте эксплуатацию и ремонт изделия до тех пор, пока внимательно не прочитаете и не поймете содержание данного руководства по эксплуатации. Если какие-либо моменты остались для Вас не понятными или у Вас возникли какие-либо вопросы, звоните по телефону местному техническому специалисту, и мы своевременно предоставим Вам всю необходимую техническую поддержку. Наша компания не несет ответственности за негативные последствия в результате эксплуатации изделия не по правилам, указанным в Руководстве по эксплуатации.

Руководство по эксплуатации является важной неотъемлемой частью изделия. При передаче оборудования другому лицу обязательно передайте руководство следующему владельцу.

Информация, указанная в Руководстве по эксплуатации, защищена авторским правом. Копирование или иное использование материала без разрешения автора не допускается.

Ввиду того, что дизайн изделия постоянно изменяется, улучшается, а также ввиду наличия разных моделей данного изделия, элементы некоторых рисунков и содержание текста в данном руководстве, могут отличаться от Вашего изделия. При наличии каких-либо вопросов, звоните по телефону местному специалисту технической поддержки.

Наша компания оставляет за собой право вносить изменения в содержание Руководства по эксплуатации ввиду улучшения технических характеристик. Надеемся на понимание пользователей, если о произошедших изменениях не будет сообщено дополнительно.

Благодарим Вас за доверие и поддержку продукции Zoomlion и желаем Вам реализации всего задуманного!

Инструкция по вопросам безопасности

В данном руководстве по эксплуатации используются следующие предупредительные значки безопасности:

Опасно

Обозначает наличие аварийной опасности, наступление которой способно повлечь за собой смерть или серьезные травмы.

Предупреждение

Обозначает наличие потенциальной опасности, наступление которой способно повлечь за собой смерть или серьезные травмы.

Внимание

Обозначает наличие потенциальной опасности, наступление которой способно повлечь за собой травмы средней или легкой степени тяжести.

Осторожно

Обозначает угрозы, не связанные с причинением вреда жизни или здоровью человека (например, материальный ущерб).

Содержание

Пользователям	I
Инструкция по вопросам безопасности	II
Содержание	III
Глава 1. Особые положения по технике безопасности	1-1
1.1 Общие сведения	1-1
1.2 Особые положения перед началом эксплуатации	1-1
1.3 Классификация опасности	1-2
1.4 Проектное назначение	1-3
1.5 Маркировки безопасности и техобслуживание	1-3
1.6 Безопасность эксплуатации	1-6
1.6.1 Безопасность персонала	1-6
1.6.2 Безопасность рабочей зоны	1-6
1.6.2.1 Опасность поражения электрическим током	1-6
1.6.2.2 Опасность опрокидывания	1-7
1.6.2.3 Опасность придавливания	1-11
1.6.2.4 Опасность эксплуатации на наклонной поверхности	1-12
1.6.2.5 Опасность падения	1-12
1.6.2.6 Опасность столкновения	1-13
1.6.2.7 Опасность получения ожога	1-15
1.6.2.8 Опасность взрыва и возгорания	1-16
1.6.2.9 Опасность поломки машины	1-17
1.6.2.10 Опасность поломки деталей	1-17
Глава 2. Основные элементы оборудования и контроллеры	2-1
2.1 Основные элементы оборудования	2-1
2.2 Контроллеры оборудования	2-4
2.2.1 Наземный контроллер	2-4
2.2.2 Контроллер платформы	2-5
Глава 3. Проверка оборудования	3-1
3.1 Краткие сведения	3-1
3.1.1 Основные принципы предоперационной проверки	3-1
3.1.2 Предоперационная проверка	3-2

Содержание

3.2 Функциональное испытание	3-3
3.2.1 Основные принципы функционального испытания	3-3
3.2.2 Включение главного выключателя электропитания	3-4
3.2.3 Наземное функциональное испытание	3-4
3.2.4 Функциональное испытание платформы	3-6
3.2.5 Отключение выключателя основного питания	3-11
3.3 Проверка рабочего места	3-11
3.3.1 Основные принципы проверки рабочего места	3-12
3.3.2 Проверка рабочего места	3-12
3.4 Проверка маркировки	3-13
Глава 4. Описание операций.....	4-1
4.1 Общие сведения.....	4-1
4.2 Основные операции	4-1
4.2.1 Включение/отключение основного питания	4-1
4.2.2 Аварийная остановка	4-2
4.2.3 Аварийный спуск	4-2
4.2.4 Постэксплуатационные операции	4-2
4.3 Наземные операции	4-2
4.3.1 Функция активации наземного управления	4-2
4.3.2 Регулировка положения платформы	4-3
4.4 Управление платформы	4-3
4.4.1 Функция активации управления платформы	4-3
4.4.2 Регулировка положения платформы	4-3
4.4.3 Направление вращения.....	4-3
4.4.4 Привод	4-4
4.4.5 Выбор скорости привода	4-5
4.4.6 Источник питания переменного тока платформы (AC 220V)	4-5
4.5 Управление на уклоне	4-5
4.5.1 Привод и движение на уклоне	4-5
4.5.2 Работа на уклоне.....	4-7
4.6 Буксировка	4-7
4.7 Операционные коды	4-10
4.7.1 Код индикатора операции.....	4-10

Содержание

4.7.2 Перегрузка платформы	4-10
4.7.3 Индикатор заряда аккумулятора	4-11
4.8 Управление защитной стрелой и ограждением	4-11
4.8.1 Способ эксплуатации защитной стрелы	4-11
4.8.2 Как сложить ограждение	4-12
4.8.3 Как поднять ограждение	4-12
4.8.4 Постэксплуатационные операции	4-12
4.9 Операции по эксплуатации аккумулятора и зарядного устройства	4-13
4.9.1 Меры предосторожности	4-13
4.9.2 Зарядка аккумулятора	4-13
4.9.3 Необслуживаемый аккумулятор	4-13
4.9.4 Стандартный аккумулятор	4-13
4.9.5 Описание правила добавления электролита в сухой аккумулятор и зарядки	4-14
4.10 Операции по эксплуатации литиевого аккумулятора и зарядного устройства	4-14
4.10.1 Меры предосторожности	4-14
4.10.2 Зарядка литиевого аккумулятора	4-15
4.11 Операции по транспортировке и подъему	4-16
4.11.1 Меры предосторожности	4-16
4.11.2 Операции по транспортировку	4-17
4.11.3 Подъемные операции	4-19
Глава 5. Техническое обслуживание	5-1
5.1 Общие сведения	5-1
5.1.1 Условные обозначения по техническому обслуживанию	5-1
5.1.2 Предэксплуатационная проверка	5-2
5.1.3 Опасности по техническому обслуживанию	5-2
5.1.4 Опасности травмирования	5-3
5.2 Техническое обслуживание гидравлической системы	5-3
5.2.1 Уровень гидравлического масла	5-3
5.2.2 Объем гидравлического масла	5-4
5.2.3 Спецификация гидравлического масла	5-5
5.2.4 Пределы вязкости и температуры гидравлического масла	5-8
5.2.5 Замена гидравлического масла	5-8

Содержание

5.2.6 Замена фильтрующего элемента фильтра откачивающей магистрали	5-9
5.3 Техническое обслуживание аккумулятора	5-9
5.4 Периодическое техническое обслуживание	5-10
Глава 6. Условия хранения и заводские тестирования	6-1
6.1 Условия хранения	6-1
6.2 Виды заводских тестирований	6-1
Глава 7. Технические параметры	7-1

ZOOMLION

Руководство по эксплуатации

**Глава 1 Особые положения
по технике безопасности**



Глава 1. Особые положения по технике безопасности

1.1 Общие сведения

Для владельцев, пользователей и операторов:

Благодарим Вас за выбор и эксплуатацию нашей машины. Мы уделяем первостепенное внимание безопасности пользователей, а наши общие усилия в этом направлении позволят добиться еще большей эффективности. Мы считаем, что если Вы как пользователь и оператор будете соблюдать нижеследующие требования, это станет большой помощью безопасной эксплуатации оборудования:

- a) Соблюдайте правила эксплуатации, правила поведения на рабочей площадке и государственные регламенты;
- b) Внимательно прочтите, осмыслите и строго соблюдайте все пункты описаний, указанные в данном руководстве и иной сопутствующей документации;
- c) Соблюдайте надлежащие правила о безопасных работах в установленном порядке;
- d) Допускайте к эксплуатации машины только обученных/лицензированных операторов под руководством управляющих с богатым опытом и широкими знаниями;
- e) Не рискуйте и не начинайте работу, если у Вас остались какие-либо сомнения.

Благодарим Вас за выбор и эксплуатацию нашей машины.

1.2 Особые положения перед началом эксплуатации

Опасно

Обозначает наличие аварийной опасности, наступление которой способно повлечь за собой смерть или серьезные травмы.

Выполняйте операции только в следующих случаях:

- a) Вы ознакомились с правилами безопасной эксплуатации, указанными в настоящем руководстве, или имеете опыт обращения с данной машиной.
 - 1) Избегайте возникновения опасных ситуаций;
 - 2) Прежде чем перейти к следующему шагу в работе, ознакомьтесь и освоите правила безопасности;
 - 3) Перед началом эксплуатации всегда выполняйте проверку;
 - 4) Всегда проводите функциональные испытания перед началом эксплуатации;
 - 5) Проверяйте рабочее место;
 - 6) Используйте машину только в соответствии с проектным назначением.
- b) Вы прочитали, осмыслили и строго соблюдаете указания производителя и правила безопасности — инструкцию по безопасности, руководство по эксплуатации и предупреждающие наклейки на машине;

- с) Вы прочитали, осмыслили и строго соблюдаете правила безопасности пользователя и регламент поведения на рабочей площадке;
- д) Вы прочитали, осмыслили и строго соблюдаете все применимые государственные регламенты;
- е) Вы прошли специальную подготовку по безопасной эксплуатации машины.

1.3 Классификация опасности

Знаки, шкалы цветов и знаковые обозначения, используемые на наклейках данной машины, имеют следующие значения:



Предупреждающие знаки — используются для напоминания о существовании потенциальной опасности для жизни и здоровья человека. Соблюдайте информацию подсказок, указанную после данного знака, во избежание появления ситуаций, способных повлечь за собой смерть или травмирование персонала.

Опасно

Красный — напоминание об опасной ситуации, наступление которой повлечет смерть персонала или получение им серьезных травм.

Предупреждение

Оранжевый — напоминание об опасной ситуации, наступление которой может повлечь смерть персонала или получение им серьезных травм.

Внимание

Желтый — напоминание об опасной ситуации, наступление которой может нанести вред средней и легкой степени тяжести здоровью персонала.

Осторожно

Синий — напоминание о ситуации, наступление которой может повлечь имущественную потерю.

1.4 Проектное назначение

Данная машина предназначена только для подъема людей, инструментов и материалов на рабочую площадку, расположенную на высоте.

1.5 Маркировки безопасности и техобслуживание

Производите замену маркировок безопасности в случае их утери или повреждения. Оператор должен постоянно поддерживать бдительность по безопасности. Очищайте маркировки безопасности с помощью нейтрального мыла и чистой воды. Не используйте растворители в качестве очистительных средств, так как они могут испортить материал, из которого изготовлены маркировки.

				
Внимательно прочитайте Руководство по эксплуатации	Внимательно прочитайте Руководство по ремонту	Опасность придавливания	Опасность придавливания	Опасность столкновения
				
Опасность опрокидывания	Опасность опрокидывания	Опасность опрокидывания	Опасность опрокидывания	Опасность поражения электрическим током

Рис. 1-1 Определения предупредительных знаков и графических изображений

				
Опасность поражения электрическим током	Опасность взрыва	Опасность возгорания	Опасность ожога	Опасность покраснения кожи
				
Зацепление стрелы	Держитесь на безопасном расстоянии от вращающихся деталей	Держитесь на безопасном расстоянии от опор и колес	Переместите машину на горизонтальную поверхность	Заблокируйте опорный кронштейн шасси
				
Опустите платформу	Не проводите установку, если невозможно расположить опоры на горизонтальной поверхности	Сохраняйте необходимый промежуток	Доверяйте осмотр и ремонт отсека только квалифицированному обслуживающему персоналу	Используйте лист картона или кусок бумаги для проверки на наличие утечки

Рис.1-1 Определения предупредительных знаков и графических изображений

				
Используйте аккумулятор в качестве балансира	Используйте клинья для подпорки колес	Отпустите тормоз	Только для трехпроводного заземления Источник питания переменного тока	Замените поврежденные соединения или кабели
				
Нагрузка колеса	Транспортировочная карта	Место закрепления	Место фиксации строповки	Курение запрещено
				
Номинальное напряжение источника питания платформы	Номинальное давление воздухопроводов, подсоединяющихся к платформе	Ручная сила	Скорость ветра	
				
Максимальная несущая способность	Вне помещения	Внутри помещения		

Рис. 1-1 Определения предупредительных знаков и графических изображений

1.6 Безопасность эксплуатации

1.6.1 Безопасность персонала

Для работы с данной техникой необходимо использовать средство индивидуальной защиты от падения с высоты (PFPE). Если в правилах для рабочей площадки или пользователей есть требование о PFPE, необходимо соблюдать следующие правила:

Все PFPE должны соответствовать соответствующим государственным регламентам, проверяться и эксплуатироваться согласно указаниям производителя.

1.6.2 Безопасность рабочей зоны

1.6.2.1 Опасность поражения электрическим током

⚠ Опасно

Данная машина не изолирована, при соприкосновении и приближении к электрокабелям не предоставляется защита от поражения электрическим током.

- а) Соблюдайте местные и государственные регламенты по теме необходимого зазора до силового провода. Как минимум соблюдайте необходимые зазоры, приведенные в таблице 1-1;



Таблица 1-1 Необходимые зазоры от напряжения

п/п	Напряжение линии	Необходимые зазоры
1	от 0 до 50 кВ	3,05 м
2	от 50 до 200 кВ	4,60 м
3	от 200 до 350 кВ	6,10 м
4	от 350 до 500 кВ	7,62 м
5	от 500 до 750 кВ	10,67 м
6	от 750 до 1000 кВ	13,72 м

- б) Необходимо учитывать влияние таких факторов, как перемещение платформы, колебание или обвисание электрокабеля, а также устойчивость к сильному и порывистому ветру;

- с) Если машина соприкасается с заряженным электрокабелем, отойдите на безопасное расстояние. До отключения источника питания персоналу, находящемуся на земле или на платформе, запрещается работать с или прикасаться к машине.



Запрещается использовать машину в грозу и штормовую погоду.

Запрещается использовать машину в качестве заземляющего провода во время сварочных работ.

1.6.2.2 Опасность опрокидывания

⚠ Опасно

- а) Вес людей, оборудования и материалов на платформе не должен превышать максимально допустимую нагрузку платформы;

Таблица 1-2 Номинальная нагрузка

Модель	Максимальная допустимая нагрузка платформы	Максимальная допустимая нагрузка удлинителя платформы
ZS1414HD/ZS1414HD-Li/ ZS1414DC/ZS1414DC-Li	260 кг	113 кг
ZS1212HD/ZS1212HD-Li/ ZS1212DC/ZS1212DC-Li	350 кг	113 кг
ZS1012HD/ZS1012HD-Li/ ZS1012DC/ZS1012DC-Li	350 кг	113 кг
ZS0808HD/ZS0808HD-Li/ ZS0808DC/ZS0808DC-Li	230 кг	113 кг
ZS0608HD/ZS0608HD-Li/ ZS0608DC/ZS0608DC-Li	380 кг	113 кг
ZS0607HD/ZS0607HD-Li/ ZS0607DC/ZS0607DC-Li	230 кг	113 кг
ZS0407DC/ZS0407DC-Li	240 кг	100 кг

- б) Осуществляйте подъем платформы только на прочной и ровной земной поверхности;



- c) Не используйте сигнальный датчик наклона в качестве индикатора уровня. Сигнальный датчик наклона на шасси звучит только в случае серьезного наклона машины;

Если звучит датчик наклона: Используйте ручку экстренного спуска, чтобы опустить платформу. Будьте предельно осторожны во время опускания платформы. Только после перемещения техники на прочную горизонтальную поверхность разрешается выполнять операцию по подъему.

- d) Во время подъема платформы скорость движения машины не должна превышать 0,8 км/ч;

Эксплуатация вне помещения: Не поднимайте платформу, если скорость ветра может превышать 12,5 м/с. Если после окончания подъема платформы скорость ветра достигла 12,5 м/с, необходимо опустить платформу и прекратить дальнейшую работу;

Эксплуатация внутри помещения: Во время подъема платформы соблюдайте номинальные значения допустимой ручной силы и вместимости, указанные в Таблице 1-3.

Таблица 1-3 Максимально допустимая ручная сила

Модель	Ручная сила	Максимальная вместимость(чел.)
ZS1414HD/ZS1414HD-Li/ ZS1414DC/ZS1414DC-Li	400 Н	2 (только для эксплуатации внутри помещения)
ZS1212HD/ZS1212HD-Li/ ZS1212DC/ZS1212DC-Li	400 Н	3 (только для эксплуатации внутри помещения)
ZS1012HD/ZS1012HD-Li/ ZS1012DC/ZS1012DC-Li	400 Н/200 Н	2 (внутри помещения)/1 (вне помещения)
ZS0808HD/ZS0808HD-Li/ ZS0808DC/ZS0808DC-Li	400 Н	2 (только для эксплуатации внутри помещения)
ZS0608HD/ZS0608HD-Li/ ZS0608DC/ZS0608DC-Li	400 Н/200 Н	2 (внутри помещения)/1 (вне помещения)
ZS0607HD/ZS0607HD-Li/ ZS0607DC/ZS0607DC-Li	400 Н	2 (только для эксплуатации внутри помещения)
ZS0407DC/ZS0407DC-Li	400 Н	2 (только для эксплуатации внутри помещения)

- е) Запрещается эксплуатировать машину при сильном и порывистом ветре. Запрещается увеличивать площадь поверхности платформы или площадь нагрузки. Увеличение открытой площади воздействия ветра будет снижать устойчивость машины;



- ф) Необходимо быть крайне осторожным и снизить скорость, когда машина в убранном состоянии движется по неровной местности, щебёночной нестабильной или скользкой поверхности, по гальке, а также поблизости от ям и крутых уклонов;



- г) Во время подъема платформа не должна осуществлять движение по неровной местности, нестабильной поверхности или другим опасным площадкам, а также движение поблизости от вышеуказанных районов;
- h) С машиной при любых условиях запрещено совершать следующие действия, которые нарушают действующие правила эксплуатации:
- 1) Использовать подъемник для перемещения машины или других предметов;
 - 2) Допускать соприкосновение подъемника с близлежащими элементами конструкций;
 - 3) Строповать подъемник с близлежащими элементами конструкций;
 - 4) Распределять нагрузку за пределами подъемной платформы;
 - 5) Эксплуатировать машину с разблокированным кронштейном шасси;
 - 6) Толкать или перетягивать любые предметы, находящиеся за пределами платформы.



- i) Без предварительного письменного разрешения производителя не исправляйте и не модифицируйте подъемник для высотных работ:
- 1) Не вносите изменения и не запрещайте использование концевого выключателя;
 - 2) Запрещается вносить изменения или портить какие-либо элементы машины, способные повлиять на его безопасность и устойчивость;
 - 3) Не производите замену ключевых деталей на детали разных весов или спецификаций, способные повлиять на устойчивость машины;
 - 4) Не размещайте на платформе, педали или защитном ограждении дополнительные приспособления для помещения инструментов или иных материалов, что может увеличить вес и площадь поверхности платформы, а также увеличить нагрузку.
- j) Не используйте аккумуляторы или литиевые батареи, вес которых ниже, чем у заводских. Батареи оказывают балансирующее влияние и крайне важны для сохранения устойчивости машины:
- 1) Вес каждой литиевой батареи для подъемника модели ZS1414HD-Li/ZS1414DC-Li, должен достигать 54 кг. Минимальный вес опорного кронштейна литиевой батареи (вместе с самой батареей) должен достигать 170 кг;
 - 2) Вес каждого аккумулятора для подъемника модели ZS1414HD/ZS1414DC, должен достигать 37 кг. Минимальный вес опорного кронштейна аккумулятора (вместе с самим аккумулятором) должен достигать 220 кг;
 - 3) Вес каждой литиевой батареи для подъемника моделей ZS1212HD-Li/ZS1212DC-Li/ZS1012HD-Li/ZS1012DC-Li, должен достигать 47 кг. Минимальный вес опорного кронштейна литиевой батареи (вместе с самой батареей) должен достигать 165 кг;
 - 4) Вес каждого аккумулятора для подъемника модели ZS1212HD/ZS1212DC, должен достигать 37 кг. Минимальный вес опорного кронштейна аккумулятора (вместе с самим аккумулятором) должен достигать 215 кг;
 - 5) Вес каждого аккумулятора для подъемника модели ZS1012HD/ZS1012DC, должен достигать 30 кг. Минимальный вес опорного кронштейна аккумулятора (вместе с самим аккумулятором) должен достигать 190 кг;
 - 6) Вес каждой литиевой батареи для подъемника моделей ZS0808HD-Li/ZS0808DC-Li/ZS0608HD-Li/ZS0608DC-Li, должен достигать 41 кг. Минимальный вес опорного кронштейна литиевой батареи (вместе с самой батареей) должен достигать 165 кг;
 - 7) Вес каждого аккумулятора для подъемника моделей ZS0808HD/ZS0808DC/ZS0608HD/ZS0608DC, должен достигать 28 кг. Минимальный вес опорного кронштейна аккумулятора (вместе с самим аккумулятором) должен достигать 175 кг;

- 8) Вес каждой литиевой батареи для подъемника моделей ZS0607HD-Li/ZS0607DC-Li должен достигать 36 кг. Минимальный вес опорного кронштейна литиевой батареи (вместе с самой батареей) должен достигать 135 кг;
 - 9) Вес каждого аккумулятора для подъемника моделей ZS0607HD/ZS0607DC должен достигать 26 кг. Минимальный вес опорного кронштейна аккумулятора (вместе с самим аккумулятором) должен достигать 145 кг;
 - 10) Вес каждой литиевой батареи для подъемника модели ZS0407DC-Li должен достигать 30 кг. Минимальный вес опорного кронштейна литиевой батареи (вместе с самой батареей) должен достигать 120 кг;
 - 11) Вес каждого аккумулятора для подъемника модели ZS0407DC должен достигать 25 кг. Минимальный вес опорного кронштейна аккумулятора (вместе с самим аккумулятором) должен достигать 140 кг;
- к) Запрещается устанавливать, привязывать или подвешивать груз к любым элементам машины;
- л) Не помещайте лестницу или леса в подъемной платформе или приближайте их к любым элементам данной машины;



- м) Разрешается перемещать инструменты и материалы, которые расположены равномерно и могут быть перенесены персоналом, находящимся на платформе;
- н) Не эксплуатируйте машину на вращающейся или движущейся поверхности, а также на автотранспорте. Проверьте, что все шины находятся в исправном состоянии, шлицевые гайки плотно затянуты, а разводной штифт установлен правильно.

1.6.2.3 Опасность придавливания

⚠ Опасно

- а) Не подносите руки к местам, где существует опасность получения резаных ран;
- б) Если стрела находится не в надлежащем положении, запрещается выполнение работ под подъемником или между ножничными звеньями;
- в) Сохраняйте рассудительность и планомерность во время управления подъемником с использованием контроллера на поверхности земли. Поддерживайте безопасное расстояние между оператором, машиной и неподвижным предметами.

1.6.2.4 Опасность эксплуатации на наклонной поверхности

⚠ Опасно

Не запускайте машину на уклоне, угол которого или номинальное значение бокового уклона которого превышает допустимые значения. Номинальное значение уклона применяется к машине в убранном состоянии.

Таблица 1-4 Номинальный уклон в убранном состоянии

Модель	Максимальное значение номинального вертикального уклона в убранном состоянии	Максимальное значение номинального бокового уклона в убранном состоянии
ZS1414HD/ZS1414HD-Li/ ZS1414DC/ZS1414DC-Li	25% (14°)	25% (14°)
ZS1212HD/ZS1212HD-Li/ ZS1212DC/ZS1212DC-Li	25% (14°)	25% (14°)
ZS1012HD/ZS1010HD-Li/ ZS1012DC/ZS1012DC-Li	25% (14°)	25% (14°)
ZS0808HD/ZS0808HD-Li/ ZS0808DC/ZS0808DC-Li	25% (14°)	25% (14°)
ZS0608HD/ZS0608HD-Li/ ZS0608DC/ZS0608DC-Li	30% (17°)	30% (17°)
ZS0607HD/ZS0607HD-Li/ ZS0607DC/ZS0607DC-Li	25% (14°)	25% (14°)
ZS0407DC/ZS0407DC-Li	25% (14°)	25% (14°)

1.6.2.5 Опасность падения

⚠ Опасно

Система защитных ограждений обеспечивает защиту от падения с высоты. Если в правилах рабочей площадки или пользователей есть требование для персонала, работающего на подъемнике, об обязательном использовании средства индивидуальной защиты от падения с высоты (PFPE), то его необходимо эксплуатировать согласно указаниям производителя и применимым государственным регламентам. Привяжите канат к точке анкерного крепления платформы.

- a) Запрещается садиться, вставать и залезать на защитное ограждение платформы. В любой ситуации необходимо принимать устойчивое положение на поверхности платформы;
- b) Во время подъема платформы запрещается спускаться с платформы;



- c) Не оставляйте на поверхности платформы посторонние мелкие предметы;
- d) Если подъемник не находится в убранном состоянии, запрещается подниматься или спускаться с платформы;
- e) Перед началом эксплуатации плотно закрепите цепочку на входе платформы или плотно закройте входную дверцу;
- f) Если защитное ограждение установлено неправильно, а также невозможно обеспечить безопасную эксплуатацию на входе, запрещается начинать эксплуатацию машины.

1.6.2.6 Опасность столкновения

⚠ Опасно

Во время эксплуатации машины избегайте опасного вождения и несерьезного обращения с техникой.

- a) Во время запуска и управления машиной, помните о наличии области видимости и "слепых" зон;



- b) Во время перемещения техники обращайтесь внимание на положение, до которого Вы удлинили платформу;
- c) Перед тем, как отпустить тормоз, убедитесь, что машина расположена на горизонтальной поверхности и устойчива;
- d) Пользователи должны строго соблюдать положения об средствах индивидуальной защиты, указанные в правилах эксплуатации, правилах поведения на рабочей площадке и государственных регламентах;
- e) Проверяйте рабочую зону, чтобы избежать возникновения заграждений над головой и иных потенциальных опасностей;



- f) Берегите конечности, когда держитесь за защитное ограждение платформы;



- g) Необходимо соблюдать цветовые обозначения стрелок направления движения и поворота, указанных на пульте управления платформы и заводских наклейках платформы;
- h) Производите опускание платформы только после того, как убедитесь, что в зоне под платформой нет персонала и посторонних объектов;



- i) Регулируйте скорость движения в зависимости от состояния поверхности земли, степени пробки в движении, наличия уклона, положения персонала и наличия иных потенциальных угроз, которые могут вызвать столкновения;



- j) Запрещается использовать машину на маршруте движения любого подвешенного крана или портальной передвигных техники, кроме случаев, когда пульт управления краном заблокирован или предприняты меры для защиты от их потенциального столкновения.

1.6.2.7 Опасность получения ожога

Опасно

- a) Опасность ожога жидким или газовым веществом;
- 1) Запрещается использовать машину в случае утечки гидравлического масла или воздуха. При вытекании гидравлического масла или утечке воздуха существует опасность получения ожога кожных покровов;
 - 2) Аккумулятор содержит кислотные вещества. Необходимо надевать защитную одежду и защитные очки во время использования аккумулятора;



- 3) Необходимо избегать вытекания кислотного вещества аккумулятора и соприкосновения с ним. В случае вытекания кислотного вещества аккумулятора, нейтрализуйте его с помощью соды или воды;
- 4) Во время зарядки не оставляйте аккумулятор или зарядное устройство под дождем или в воде.

⚠ Опасно

- b) Опасность поражения электрическим током и ожога.
 - 1) Ежедневно проверяйте провода, кабели и контакты на наличие поломок;



- 2) Перед началом эксплуатации техники проведите замену поврежденных элементов. Избегайте поражения электрическим током в результате соприкосновения с зажимом аккумулятора. Снимите кольца, часы и другие украшения;
- 3) Включайте зарядное устройство и вилку электропитания переменного тока платформы (при наличии) только в заземленную розетку трехпроводного источника питания переменного тока.

1.6.2.8 Опасность взрыва и возгорания

⚠ Опасно

- a) Запрещается использовать машину и заряжать аккумуляторы в местах, где существует опасность или потенциальная возможность присутствия легковоспламеняющихся или взрывоопасных газов или частиц;
- b) Строго запрещается подносить к аккумулятору зажженные сигареты, искры и пламя. Аккумулятор может выпускать взрывоопасный газ;



- c) Во время зарядки в закрытом помещении разрешается открыть поддон зарядного устройства для удобства рассеивания тепла;
- d) Не используйте на зажимах аккумулятора или кабелей инструменты, которые могут выпускать электрические искры;
- e) Не подносите литиевые батареи к источникам тепла высокой температуры;
- f) Строго запрещается избыточная зарядка системы литиевых батарей;

- g) Если в процессе использования литиевых батарей появились такие признаки, как перегрев, деформация, утечки, посторонние запахи или дым, необходимо немедленно прекратить использование батареи, а также поместить батарею в продуваемое место на безопасном расстоянии от людей;
- h) Строго запрещается опускать литиевые батареи в воду, кислотные, щелочные и соленые растворы. Избегайте намокания батарей.

1.6.2.9 Опасность поломки машины

Опасно

- a) Запрещается использовать машину при наличии поломок или неисправностей. Перед началом смены и эксплуатации машины проведите полную проверку и протестируйте все функции техники;
- b) При наличии поломок или неисправностей на машину должен быть немедленно наклеен соответствующий знак и прекращена его дальнейшая эксплуатация;
- c) Убедитесь, что ремонт и обслуживание проводятся в соответствии с правилами, указанными в данном руководстве и руководстве по ремонту ZOOMLION;
- d) Убедитесь, что все наклейки расположены правильно и легко читаются;
- e) Убедитесь, что руководство по эксплуатации, инструкция по безопасности и инструкция по обязанностям содержатся в сохранности, доступны для прочтения, а также хранятся в ящике принадлежностей внутри машины.

1.6.2.10 Опасность поломки деталей

Опасно

- a) Для зарядки батареи оборудования разрешается использовать только зарядное устройство ZOOMLION;
- b) Для подъема аккумулятора используйте необходимое число сотрудников и разумный метод подъема, блокируйте аккумулятор каждый раз после завершения работы.

ZOOMLION

Руководство по эксплуатации

**Глава 2 Основные элементы
оборудования и контроллеры**



Глава 2. Основные элементы оборудования и контроллеры

2.1 Основные элементы оборудования

- а) Составные элементы модели ZS1414HD-Li/ZS1414DC-Li/ZS1212HD-Li/ZS1212DC-Li/ZS1012HD-Li/ZS1012DC-Li/ZS1414HD/ZS1414DC/ZS1212HD/ZS1212DC/ZS1012HD/ZS1012DC;

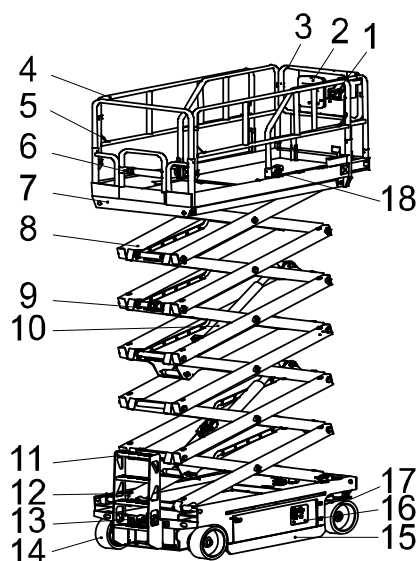


Рис. 2-1 Составной элемент 1

Таблица 2-1 Описание составного элемента 1

п/п	Наименование	п/п	Наименование	п/п	Наименование
1	Контроллер платформы	7	Фиксатор платформы	13	Ручной насос (только для HD моделей)
2	Отсек для хранения руководства	8	Ножничная стрела	14	Неповоротное колесо
3	Удлинитель платформы	9	Защитная стрела	15	Устройство защиты от выбоин
4	Защитное ограждение	10	Гидроцилиндр подъема	16	Наземное управление
5	Точка анкерного крепления	11	Лестница	17	Поворотное колесо
6	Входная дверца	12	Зарядное устройство	18	Педальный переключатель

- b) Составные элементы модели ZS0808HD-Li/ZS0808DC-Li/ZS0608HD-Li/ZS0608DC-Li/
ZS0607HD-Li/ZS0607DC-Li/ZS0808HD/ZS0808DC/ZS0608HD/ZS0608DC/ZS0607HD/
ZS0607DC;

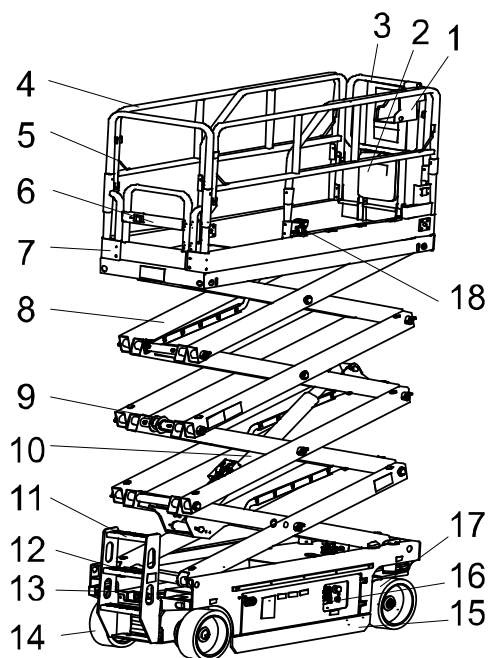


Рис. 2-2 Составной элемент 2

Таблица 2-2 Описание составного элемента 2

п/п	Наименование	п/п	Наименование	п/п	Наименование
1	Контроллер платформы	7	Фиксатор платформы	13	Ручной насос (только для HD моделей)
2	Отсек для хранения руководства	8	Ножничная стрела	14	Неповоротное колесо
3	Удлинитель платформы	9	Защитная стрела	15	Устройство защиты от выбоин
4	Защитное ограждение	10	Гидроцилиндр подъема	16	Наземное управление
5	Точка анкерного крепления	11	Лестница	17	Поворотное колесо
6	Входная дверца	12	Зарядное устройство	18	Педальный переключатель

с) Составные элементы модели ZS0407DC/ZS0407DC-Li.

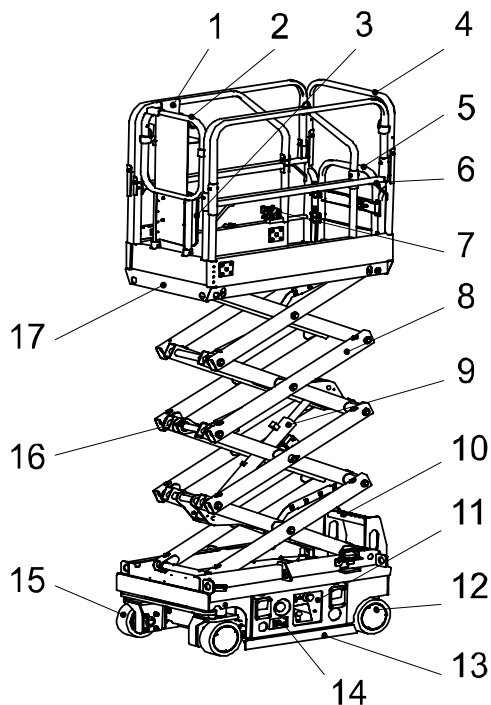


Рис. 2-3 Составной элемент 3

Таблица 2-3 Описание составного элемента 3

п/п	Наименование	п/п	Наименование	п/п	Наименование
1	Контроллер платформы	7	Педаальный переключатель	13	Устройство защиты от выбоин
2	Удлинитель платформы	8	Ножничная стрела	14	Зарядное устройство
3	Отсек для хранения руководства	9	Гидроцилиндр подъема	15	Поворотное колесо
4	Защитное ограждение	10	Лестница	16	Защитная стрела
5	Входная дверца	11	Наземное управление	17	Фиксатор платформы
6	Точка анкерного крепления	12	Неповоротное колесо		

2.2 Контроллеры оборудования

⚠ Внимание

Завод-производитель не может напрямую контролировать эксплуатацию и работу оборудования. Пользователь и оператор обязаны соблюдать правильную технику безопасности при эксплуатации и работе с оборудованием.

2.2.1 Наземный контроллер

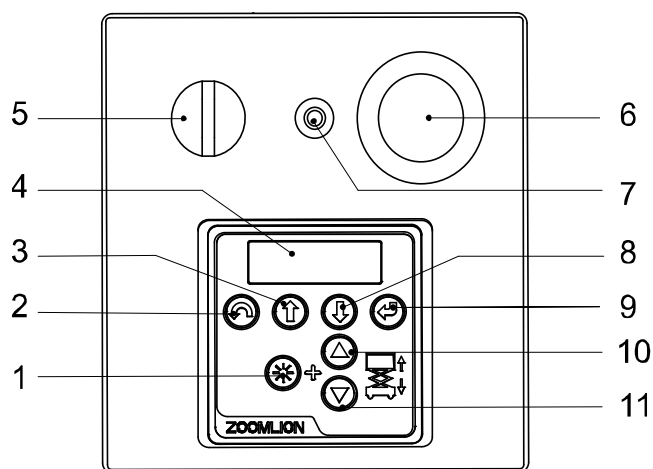


Рис. 2-4 Наземная панель управления

Таблица 2-4 Описание наземной панели управления

п/п	Наименование	п/п	Наименование
1	Кнопка активизации «Подъем/Спуск»	7	Прерыватель цепи 10А
2	Кнопка «Выход из меню»	8	Кнопка «Вниз по меню»
3	Кнопка «Вверх по меню»	9	Кнопка «Вход в меню»
4	Диагностическое считывающее устройство LCD	10	Кнопка «Подъем платформы»
5	Переключатель с ключом	11	Кнопка «Спуск платформы»
6	Аварийный выключатель		

а) Кнопка «Подъем/Спуск»

Нажмите данную кнопку, чтобы активизировать функцию Подъем/Спуск платформы.

b) Переключатель с ключом;

Поверните ключ в переключателе в позицию «Платформа», чтобы включить контроллер платформы. Поверните ключ в переключателе в позицию off (выкл.), чтобы выключить технику. Поверните переключатель с ключом в позицию «Наземное управление», чтобы сработал наземный контроллер.

с) Аварийный выключатель.

Надавите аварийный выключатель в позицию off (выкл.), чтобы остановить все функции техники. Потяните аварийный выключатель в позицию on (вкл.), чтобы начать управление техникой.

2.2.2 Контроллер платформы

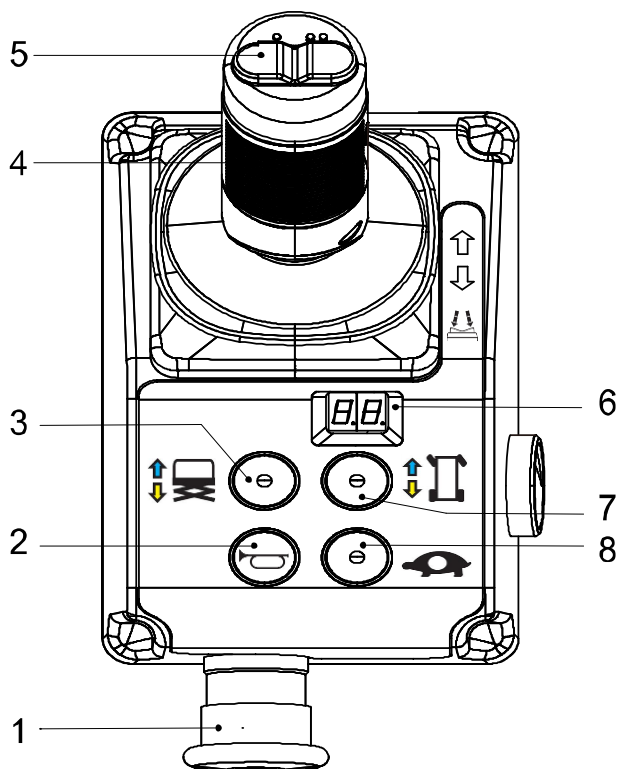


Рис. 2-5 Панель управления платформой

Таблица 2-5 Описание панели управления платформой

п/п	Наименование	п/п	Наименование
1	Аварийный выключатель	5	Кнопка поворота большим пальцем
2	Кнопка клаксона	6	Индикатор LED
3	Кнопка функции подъема	7	Кнопка функции привода
4	Рычаг управления	8	Кнопка скорости привода

- а) Аварийный выключатель;

Надавите аварийный выключатель в позицию off (выкл.), чтобы остановить все функции техники. Потяните аварийный выключатель в позицию on (вкл.), чтобы начать управление техникой.

- б) Кнопка клаксона;

Нажмите кнопку клаксона, чтобы раздался гудок. Отпустите кнопку клаксона, чтобы гудок прекратился.



- с) Кнопка функции подъема;

Данная кнопка позволяет активизировать функцию подъема, если через 7 секунд не будут совершены какие-либо действия, необходимо повторно нажать кнопку, чтобы активировать данную функцию техники.



- д) Рычаг управления масштабом привода, поворота, подъема и функциональный переключатель;

Функция подъема: Сначала нажмите кнопку функции подъема, затем нажатием удерживайте функциональный переключатель на рычаге управления платформой, чтобы активировать функцию подъема. Переместите рычаг управления в направлении, указанном на синей стрелке, после чего начнется подъем платформы. Переместите рычаг управления в направлении, указанном на желтой стрелке, после чего начнется спуск платформы. При опускании платформы должен сработать зуммер спуска.

Функция привода: Сначала нажмите кнопку функции привода, затем нажатием удерживайте функциональный переключатель на рычаге управления платформой, чтобы активировать функцию привода. Переместите рычаг управления в направлении, указанном на синей стрелке на панели управления, после чего техника начнет перемещение в направлении, указанном на синей стрелке. Переместите рычаг управления в направлении, указанном на желтой стрелке на панели управления, после чего техника начнет перемещение в направлении, указанном на желтой стрелке.

- е) Поворотный рычаг для управления функцией поворота;

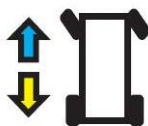
Сначала нажмите кнопку функции привода, затем нажмите левую кнопку рычага, после чего техника начнет поворачивать в сторону, указанную на синем треугольном указателе на панели управления платформой. Нажмите правую кнопку рычага, после чего техника начнет поворачиваться в сторону, указанную на желтом треугольном указателе на панели управления платформой.



- ф) LED-индикатор для отображения заряда батареи и операционных кодов;

- г) Кнопка функции привода;

Нажмите данную кнопку, чтобы активировать функцию привода. Если через 7 секунд не будут совершены какие-либо действия, необходимо повторно нажать кнопку, чтобы активировать данную функцию.



- h) Кнопка скорости привода.

Нажмите данную кнопку, чтобы активировать функцию низкоскоростного привода. При низкоскоростном приводе загорится световой индикатор. Необходимо выбрать данную функцию в режиме привода.



ZOOMLION

Руководство по эксплуатации

**Глава 3 Проверка
оборудования**



Глава 3. Проверка оборудования

3.1 Краткие сведения

Опасно

Совершайте операции только в случае, если:

Вы полностью осмыслили правила безопасной эксплуатации, указанные в настоящем руководстве по эксплуатации, а также имеете опыт работы с данной техникой.

- a) Избегайте возникновения опасных ситуаций;
- b) Перед началом эксплуатации всегда выполняйте проверку;
Ознакомьтесь и осмыслите правила предоперационной проверки, прежде чем переходить к следующему шагу эксплуатации.
- c) Всегда проводите функциональные испытания перед началом работы;
- d) Проверяйте рабочее место;
- e) Используйте машину только в соответствии с проектным назначением.

3.1.1 Основные принципы предоперационной проверки

- a) Оператор несет ответственность за проведение предоперационной проверки и общее техническое обслуживание;
- b) Предоперационная проверка подразумевает визуальный осмотр, который проводится оператором каждый раз перед началом новой смены. Целью проверки является проведение функционального испытания оператором с тем, чтобы заранее обнаружить наличие очевидных проблем с техникой;
- c) На основании предоперационной проверки также можно определить необходимость проведения общего технического обслуживания. Оператор должен выполнять только те пункты общего технического обслуживания, которые предусмотрены настоящим руководством;
- d) Ознакомьтесь с перечнем на следующей странице и проверьте каждый пункт;
- e) При обнаружении поломки или несанкционированных модификаций, отличных от заводской сборки, необходимо поставить на технике отметку и прекратить эксплуатацию.
- f) Согласно правилам изготовителя, ремонт техники должен осуществляться только квалифицированным персоналом по техническому обслуживанию. После завершения ремонта и перед началом функционального испытания оператор должен повторно провести предоперационную проверку;
- g) Периодические проверки и техобслуживание должны выполняться квалифицированными специалистами по техобслуживанию в соответствии с правилами производителя и требованиями, перечисленными в руководстве по ответственности.

3.1.2 Предоперационная проверка

- а) Убедитесь, что руководство по эксплуатации, инструкция по безопасности и производственный справочник содержатся в сохранности, доступны для прочтения, а также хранятся в ящике принадлежностей внутри платформы;
- б) Убедитесь, что все наклейки четко пропечатаны, легко читаются и расположены правильно. См. часть «Проверка»;
- в) Проверьте гидравлическое масло на наличие протечки, а также убедитесь, что уровень масла достаточен для работы. Заправьте масло по мере необходимости. См. часть «Техническое обслуживание»;
- г) Проверьте моторное масло на наличие протечки, а также убедитесь, что уровень масла достаточен для работы. Заправьте масло по мере необходимости. См. часть «Техническое обслуживание»;
- е) Проверьте охлаждающую жидкость двигателя на наличие протечки, а также убедитесь, что уровень охлаждающей жидкости достаточен для работы. Заправьте охлаждающую жидкость по мере необходимости. См. часть

«Техническое обслуживание»;

Проверьте следующие узлы или зоны на наличие поломок, правильность монтажа, утерю деталей или наличие несанкционированных модификаций:

- 1) Электрические узлы, контакты и кабели;
- 2) Гидравлические шланги, штуцеры, гидравлические цилиндры и коллекторы;
- 3) Приводной двигатель;
- 4) Износостойкая прокладка;
- 5) Шины и колеса;
- 6) Двигатель и связанные элементы;
- 7) Сигнальный прибор и световые индикаторы (при наличии);
- 8) Гайки, болты и прочие крепежные детали;
- 9) Элемент снятия тормоза;
- 10) Защитная стрела;
- 11) Удлиненный элемент платформы;
- 12) Штифты и крепежные детали ножничной стрелы;
- 13) Рычаг управления платформой;
- 14) Каркас опоры и опорная деталь (при наличии);
- 15) Аккумуляторный блок и его соединения;
- 16) Заземляющий ремень;
- 17) Входная цепочка или дверца платформы;
- 18) Узел перегрузки платформы;
- 19) Устройство защиты от глубоких выбоин;
- 20) Место фиксации строповки;

- 21) Проверьте полностью подъемник на наличие следующих явлений:
- ① Сварочные швы или трещины структурных элементов;
 - ② Вмятины или повреждения;
 - ③ Признаки сильной ржавчины и коррозии.
- f) Убедитесь в наличии всех необходимых структурных элементов и других ключевых узлов, а также проверьте, чтобы все соответствующие крепежные детали и штифты были размещены в надлежащем месте и были плотно затянуты;
- g) Убедитесь, что опорный кронштейн двигателя закрыт и заблокирован, аккумуляторная батарея подсоединена правильно;
- h) После завершения проверки убедитесь, что все кожухи размещены в надлежащем месте и надежно установлены.

⚠ Внимание

Если для проверки подъемника необходимо поднять платформу, убедитесь, что защитная стрела находится в надлежащем положении. См. часть «Описание операций».

3.2 Функциональное испытание

3.2.1 Основные принципы функционального испытания

- a) Функциональное испытание нацелено на выявление отказов и неисправностей перед началом эксплуатации техники. Оператор должен проверить все функции техники в соответствии с пошаговой инструкцией;
- b) Строго запрещается эксплуатировать неисправную технику. В случае обнаружения неисправности, необходимо поставить на технике отметку и прекратить эксплуатацию. Согласно правилам изготовителя, ремонт техники должен осуществляться только квалифицированным персоналом по техническому обслуживанию;
- c) После завершения ремонта и перед началом эксплуатации техники оператор должен повторно провести предоперационную проверку и функциональное испытание.

⚠ Опасно

Выполняйте операции только в случае, если:

Вы полностью осмыслили правила безопасной эксплуатации, указанные в настоящем руководстве по эксплуатации, а также имеете опыт работы с данной техникой.

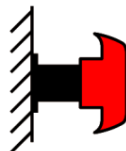
- a) Избегайте возникновения опасных ситуаций;
- b) Перед началом эксплуатации всегда выполняйте проверку;
- c) Всегда проводите функциональные испытания перед началом работы;

Прежде чем перейти к следующему шагу, ознакомьтесь и освоите принцип функционального испытания.

- d) Проверяйте рабочее место;
- e) Используйте технику только в соответствии с проектным назначением.

3.2.2 Включение главного выключателя электропитания

Потяните «Главный выключатель питания» красного цвета в боковой части аккумуляторного шкафа в позицию on (вкл.), чтобы включить источник общего питания оборудования.



3.2.3 Наземное функциональное испытание

- a) Испытание аварийной остановки;
 - 1) Выберите площадку с устойчивой, горизонтальной поверхностью без посторонних предметов для проведения испытания;
 - 2) Убедитесь в наличии соединения аккумуляторной батареи;
 - 3) Вытяните наземный аварийный выключатель и для платформы в позицию on (вкл.);
 - 4) Поверните ключ в переключателе в сторону наземного контроллера;
 - 5) Следите за диагностическим считывающим устройством LED на контроллере платформы, LED должен отображать как на рисунке ниже:



- b) Следите за диагностическим считывающим устройством LCD на наземном контроллере, LCD должен отображать модель и счетчик:

Motor Hour Meter
00000.0 h

- 7) Надавите наземный аварийный выключатель в позицию off (выкл.);
 - 8) Проверьте результаты испытания: Не работают все функции;
 - 9) Потяните наземный аварийный выключатель в позицию on (вкл.) .
- b) Испытайте функцию подъема/спуска;
- 1) В данной технике установлены мигающий световой индикатор и сигнализационный зуммер;
 - 2) Спусковая сигнализация: Индикатор мигает с периодичностью 60 раз/мин., зуммер сигнализирует с периодичностью 60 раз/мин.;
 - 3) Сигнализация задержки спуска: Индикатор мигает с периодичностью 120 раз/мин., зуммер сигнализирует с периодичностью 120 раз/мин.;
 - 4) Устройство защиты от глубоких выбоин не раскрылось: Индикатор мигает с периодичностью 120 раз/мин., зуммер сигнализирует с периодичностью 120 раз/мин.;
 - 5) Техника расположена не в горизонтальном положении: Индикатор мигает с периодичностью 120 раз/мин., зуммер сигнализирует с периодичностью 120 раз/мин.;
 - 6) Не удерживайте кнопку разрешения подъема/спуска;
 - 7) Нажатием удерживайте кнопку подъема или спуска платформы;
 - 8) Проверьте результаты испытания: функция подъема возможно не работает;
 - 9) Не удерживайте кнопку подъема или спуска платформы;
 - 10) Нажатием удерживайте кнопку разрешения подъема/спуска;
 - 11) Проверьте результаты испытания: функция подъема возможно не работает;
 - 12) Одновременно нажатием удерживайте кнопку разрешения подъема/спуска и кнопку подъема платформы;
 - 13) Проверьте результаты испытания: Платформа должна подняться;
 - 14) Одновременно нажатием удерживайте кнопку разрешения подъема/спуска и кнопку спуска платформы;
 - 15) Проверьте результаты испытания: платформа должна опуститься. При опускании платформы спусковая сигнализация мигает и издает сигнал.

При опускании платформа должна остановиться на расстоянии около 2,3 м от земли. Если мигает индикатор задержки спуска, должен сработать зуммер. Перед тем, как продолжить спуск необходимо убедиться, что в зоне под платформой нет персонала или посторонних предметов. Если необходимо продолжить спуск, сбросьте рычаг управления, а затем повторно переместите рычаг управления.

- c) Испытайте функцию аварийного спуска.
- 1) Одновременно нажатием удерживайте кнопку разрешения подъема/спуска и кнопку подъема платформы, чтобы активировать функцию подъема, поднимите платформу на высоту около 60 см;

- 2) Вытяните рычаг аварийного спуска на стороне входной лестницы;
- 3) Проверьте результаты испытания: платформа должна опуститься. Спусковая сигнализация не работает.

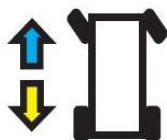
3.2.4 Функциональное испытание платформы

- a) Испытание аварийной остановки;
 - 1) Выберите площадку с устойчивой, горизонтальной поверхностью без посторонних предметов для проведения испытания;
 - 2) Поверните ключ в переключателе в направлении контроллера платформы;
 - 3) Толчком переведите аварийный выключатель платформы в позицию off (выкл.);
 - 4) Проверьте результаты испытания: не работает ни одна из функций.
- b) Испытание клаксона ;
 - 1) Потяните аварийный выключатель в позицию on (вкл.) ;
 - 2) Нажмите кнопку клаксона;
 - 3) Проверьте результаты испытания: должен раздаваться звук сигнала.
- c) Испытание функционального переключателя и функции подъема/спуска;
 - 1) Не удерживайте функциональный переключатель на рычаге управления;
 - 2) Медленно переместите рычаг управления в сторону, указанную на синей стрелке, а затем переместите в направлении, указанном на желтой стрелке;
 - 3) Проверьте результаты испытания: не работает ни одна из функций;
 - 4) Нажмите кнопку функции подъема, чтобы загорелся световой индикатор кнопки функции подъема;
 - 5) Подождите 7 секунд, пока индикатор кнопки функции подъема не погаснет, время ожидания подъема истекло;



- 6) Медленно переместите рычаг управления в сторону, указанную на синей стрелке, а затем переместите в направлении, указанном на желтой стрелке;
- 7) Проверьте результаты испытания: функция подъема возможно не работает;
- 8) Нажмите кнопку функции подъема, чтобы загорелся световой индикатор кнопки функции подъема;
- 9) Во время горения индикатора нажатием удерживайте функциональный переключатель на рычаге управления и медленно переместите рычаг управления в направлении, указанном на синей стрелке;
- 10) Проверьте результаты испытания: платформа должна подняться. Устройство защиты от глубоких выбоин должно раскрыться;

- 11) Отпустите рычаг управления;
 - 12) Проверьте результаты испытания: платформа должна прекратить подъем;
 - 13) Во время горения индикатора нажатием удерживайте функциональный переключатель на рычаге управления и медленно переместите рычаг управления в направлении, указанном на желтой стрелке;
 - 14) Проверьте результаты испытания: платформа должна опуститься.
- d) Испытание кнопки функции привода;
- 1) Нажмите кнопку функции привода, чтобы загорелся световой индикатор кнопки функции привода;

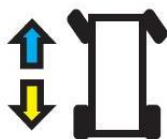


- 2) Подождите 7 секунд, пока индикатор кнопки функции привода не погаснет, время ожидания функции привода истекло;
 - 3) Медленно переместите рычага управления в сторону, указанную на синей стрелке, а затем переместите в направлении, указанном на желтой стрелке;
 - 4) Проверьте результаты испытания: не работает ни одна из функций.
- e) Испытание поворота;

⚠ Внимание

При испытании функций поворота и привода необходимо встать на платформу лицом к поворотному концу машины.

- 1) Нажмите кнопку функции привода, чтобы загорелся индикатор кнопки функции привода;



- 2) Во время горения светового индикатора нажатием удерживайте функциональный переключатель на рычаге управления;
- 3) Нажатием удерживайте поворотный рычаг в верхней части рычага управления в направлении на синем треугольном указателе на панели управления;
- 4) Проверьте результаты испытания: поворотное колесо должно повернуться в направлении на синем треугольном указателе;
- 5) Нажатием удерживайте поворотный рычаг в верхней части рычага управления в направлении на желтом треугольном указателе на панели управления;

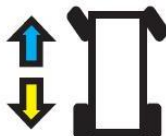
- б) Проверьте результаты испытания: поворотное колесо должно повернуться в направлении на желтом треугольном указателе.
- в) Испытание функции привода и тормоза;

⚠ Внимание

Если техника способна подняться на любой склон, тормоз должен быть способен обеспечить надежную остановку.

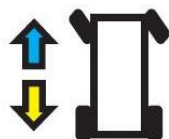
Проводите данное испытание на наземном контроллере платформы. Не стойте на платформе.

- 1) Нажмите кнопку функции привода, чтобы загорелся индикатор кнопки функции привода;

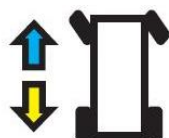


- 2) Во время горения светового индикатора нажатием удерживайте функциональный переключатель на рычаге управления;
 - 3) Медленно переместите рычаг управления в направлении, указанном на синей стрелке на панели управления, пока техника не начнет перемещаться, а затем верните рычаг управления в нейтральное положение;
 - 4) Проверьте результаты испытания: техника должна переместиться в направлении, указанном на синей стрелке на панели управления, а затем резко остановиться после того, как рычаг управления вернется в нейтральное положение;
 - 5) Медленно переместите рычаг управления в направлении, указанном на желтой стрелке на панели управления, пока техника не начнет перемещаться, а затем верните рычаг управления в нейтральное положение;
 - 6) Проверьте результаты испытания: техника должна переместиться в направлении, указанном на желтой стрелке на панели управления, а затем резко остановиться после того, как рычаг управления вернется в нейтральное положение.
- г) Испытание работы датчика крена;
- 1) Полностью опустите платформу;
 - 2) Положите по одному брусу размером 2x4 дюйм/5x10 см или аналогичного размера под оба колеса с каждой стороны техники, а затем переместите ее на брусы;
 - 3) Поднимите платформу на высоту около 2,3 м от поверхности земли;

- 4) Проверьте результаты испытания: платформа должна прекратить подъем. Должен раздаваться звук сирены крана и замигать световой индикатор. На считывающем устройстве LED контроллера платформы должен отобразиться LL, а на наземном контроллере LCD должен отобразиться LL: MachineTilted (крен техники);
- 5) Нажмите кнопку функции привода, чтобы загорелся индикатор кнопки функции привода;



- 6) Нажатием удерживайте функциональный переключатель на рычаге управления;
 - 7) Переместите рычаг управления в направлении, указанном на синей стрелке, а затем переместите в направлении, указанном на желтой стрелке;
 - 8) Проверьте результаты испытания: функция привода не должна работать ни в одном направлении;
 - 9) Опустите платформу и удалите брусы.
- h) Испытание скорости привода подъема ;
- 1) Поднимите платформу на высоту около 2,3 м от поверхности земли;
 - 2) Нажмите кнопку функции привода, чтобы загорелся индикатор кнопки функции привода;

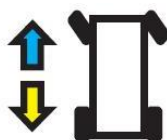


- 3) Нажатием удерживайте функциональный переключатель на рычаге управления. Медленно переместите рычаг управления до положения полного привода;
 - 4) Проверьте результаты испытания: максимальная скорость привода платформы в раскрытом положении не должна превышать 22 см/с;
 - 5) Если скорость привода платформы в раскрытом положении превышает 22 см/с, необходимо немедленно поставить на технике отметку и прекратить эксплуатацию.
- i) Испытание устройства защиты от выбоин.

⚠ Внимание

При подъеме платформы устройство защиты от выбоин должно раскрываться автоматически. Устройство защиты от выбоин может активировать концевой выключатель, разрешающий продолжение работы техники. Если устройство защиты от выбоин не раскрылось, раздастся сигнализация, а также прекратится привод и вращение техники.

- 1) Поднимите платформу;
- 2) Проверьте результаты испытания: Когда платформа поднимется на высоту 2,3 м от поверхности земли, должно раскрыться устройство защиты от выбоин;
- 3) Сначала нажатием удерживайте устройство защиты от выбоин с одной стороны, а затем — с другой стороны;
- 4) Проверьте результаты испытания: Устройство защиты от выбоин не должно смещаться;
- 5) Опустите платформу;
- 6) Проверьте результаты испытания: устройство защиты от выбоин должно вернуться в сложенное положение;
- 7) Разместите под устройством защиты от выбоин брус размером 2x4 дюйма/5x10 см или аналогичного размера;
- 8) Поднимите платформу;
- 9) Проверьте результаты испытания: перед подъемом платформы на высоту 2,3 м от поверхности земли начнет мигать световой индикатор и сработает сигнализация. На считывающем устройстве контроллера платформы LED должен отобразиться PHS, а на наземном контроллере LCD должен отобразиться PHS: Pothole Guard Stuck (сцепление устройства защиты от выбоин);
- 10) Нажмите кнопку функции привода, чтобы загорелся индикатор кнопки функции привода;



- 11) Нажатием удерживайте функциональный переключатель на рычаге управления;
- 12) Медленно переместите рычаг управления в сторону, указанную на синей стрелке, а затем переместите в направлении, указанном на желтой стрелке;
- 13) Проверьте результаты испытания: техника не должна перемещаться вперед или назад;
- 14) Нажмите кнопку функции привода, чтобы загорелся индикатор кнопки функции привода;

- 15) Нажатием удерживайте функциональный переключатель на рычаге управления;
- 16) Нажатием удерживайте рычаг в верхней части рычага управления в направлении, указанном на синем и желтом треугольном указателях;
- 17) Проверьте результаты испытания: поворотное колесо не должно вращаться влево или вправо;
- 18) Опустите платформу;
- 19) Удалите брус размером 5x10 см или аналогичного размера.

3.2.5 Отключение выключателя основного питания

Если техника не использовалась в течение длительного времени, необходимо переместить «Главный выключатель питания» в позицию off (выкл.), чтобы отключить основное питание.



3.3 Проверка рабочего места

Опасно

Совершайте операции только в случае, если:

Вы полностью осмыслили правила безопасной эксплуатации настоящего руководства по эксплуатации, а также имеете опыт работы с данной техникой.

- a) Избегайте возникновения опасных ситуаций;
- b) Перед началом эксплуатации всегда выполняйте проверку;
- c) Всегда проводите функциональное испытание перед началом работы;
- d) Проверяйте рабочее место;

Ознакомьтесь и осмыслите принципы проверки рабочего места, прежде чем перейти к следующему шагу.

- e) Используйте машину только в соответствии с проектным назначением.

3.3.1 Основные принципы проверки рабочего места

Проверка рабочего места помогает оператору определить возможность обеспечения безопасности эксплуатации на рабочем месте. Перед тем, как переместить технику на место работы, оператор сначала должен выполнить данную проверку.

Осмыслить и запомнить виды потенциальных опасностей на рабочем месте, затем обращать внимание и избегать подобных проблем во время перемещения техники, монтажа и эксплуатации оборудования. Это является обязанностью оператора.

3.3.2 Проверка рабочего места

Остерегайтесь и избегайте следующих опасных явлений:

- a) Крутые уклоны или ямы;
- b) Выпуклости, наземные препятствия или обломки;
- c) Наклонная поверхность;
- d) Непрочная или скользкая поверхность;
- e) Препятствия в воздухе и высоковольтные электролинии;
- f) Опасные участки;
- g) Опорные предметы на поверхности, способные вынести всю оказываемую техникой нагрузку;
- h) Ветер и неблагоприятные погодные условия;
- i) Появление посторонних лиц;
- j) Другие возможные небезопасные ситуации.

3.4 Проверка маркировки

Таблица 3-1 Маркировка 1 (ZS1414HD/ZS1414HD-Li/ZS1414DC/ZS1414DC-Li)

п/п	Код	Наименование	Кол-во
1	00773407000601390	Знак «Хранение руководства по эксплуатации»	1
2	00775607000601020	Знак «Техника безопасности»	1
3	00775607000601030	Знак «Опасность опрокидывания»	1
4	00775607000601040	Знак «Внимательно ознакомьтесь с руководством»	2
5	00773407000201410	Знак «Точка крепления страховочного троса»	4
6	00775707000201010	Знак «Нагрузка 260 кг»	1
7	00775607000201100	Знак «Отверстия вилочного погрузчика»	2
8	00773407000201420	Знак «Строповка»	4
9	00773407000201430	Знак «Подъем»	4
10	00775607000601130	Знак «Аварийный спуск»	1
11	00773407000601460	Знак «Источник питания АС платформы»	1
12	00775607000601140	Знак «Нагрузка на колесо 1280 кг»	4
13	00773407000601440	Знак «Руководство по эксплуатации выключателя основного питания»	1
14	00775607000601160	Знак «Опасность взрыва и возгорания»	1
15	00775607000601090	Знак «Опасность придавливания»	5
16	00775607000601080	Знак «Защитная стрела»	4
17	00775607000601070	Знак «Максимальная сила ручного управления»	1
18	00775607000201190	Знак «Номинальное напряжение питания платформы»	1
19	00775607000601170	Знак «Опасность опрокидывания»	1
20	00773407000601450	Знак «Предэксплуатационная проверка»	1
21	00775607000201240	Знак «Питание зарядного устройства»	1
22	00775417000201010	Знак «Литиевая батарея» (только для модели ZS1414HD-Li/ZS1414DC-Li)	1
23	00775607000601260	Знак «Опасность инъекций»	1
24	00775607000601300	Знак «Опасность опрокидывания»	2
25	00775607000601270	Знак «Защитная стрела»	1
26	00775607000601280	Знак «Поражение электрическим током /пожароопасность»	1
27	00775607000601290	Знак «Опасность опрокидывания»	1
28	00775407000601100	Знак «Опасность столкновения» (только для модели ZS1414HD/ZS1414HD-Li)	1
29	00775607000601340	Модель	1

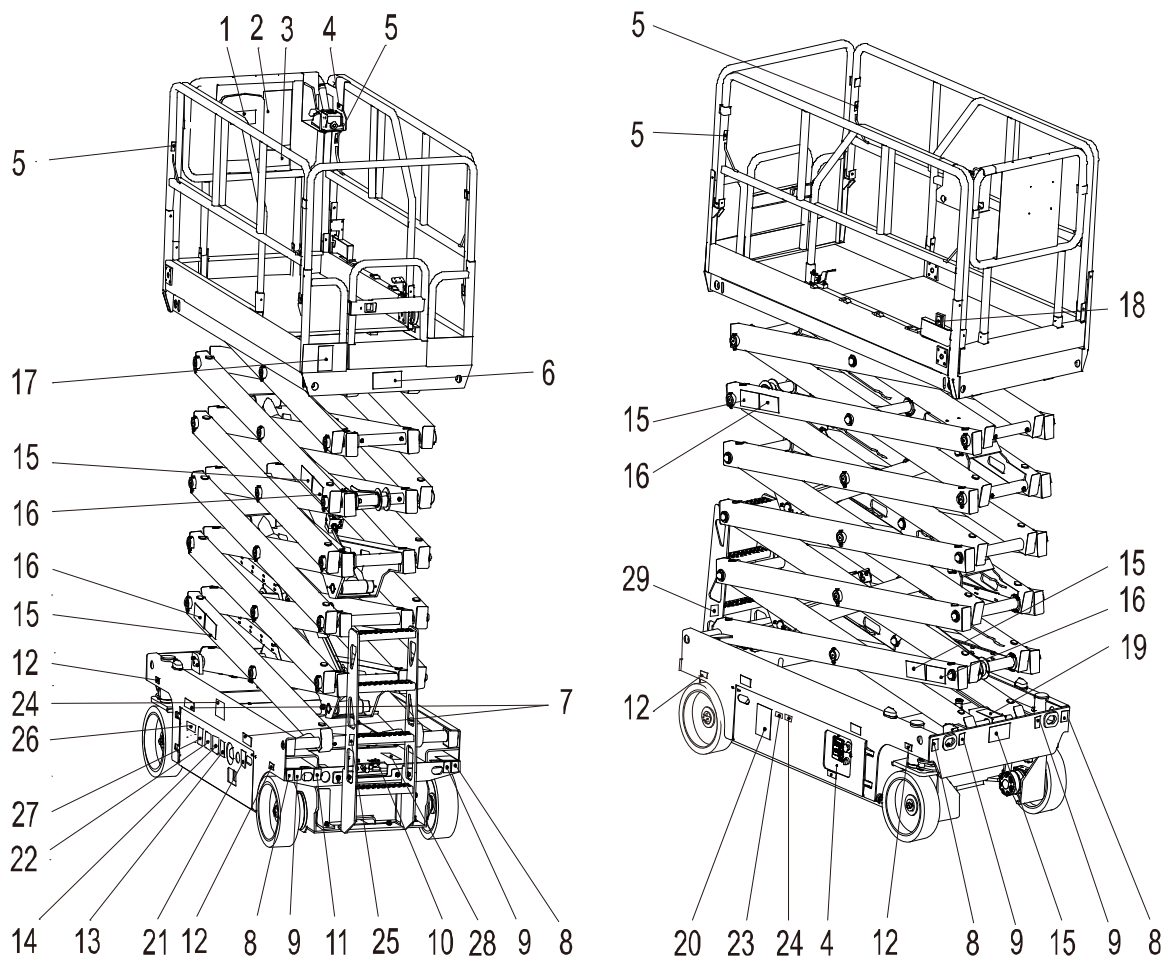


Рис. 3-1 Расположение маркировки 1 (ZS1414HD/ZS1414HD-Li/ZS1414DC/ZS1414DC-Li)

Таблица 3-2 Маркировка 2 (ZS1212HD/ZS1212HD-Li/ZS1212DC/ZS1212DC-Li)

п/п	Код	Наименование	Кол-во
1	00773407000601390	Знак «Хранение руководства по эксплуатации»	1
2	00775607000601020	Знак «Техника безопасности»	1
3	00775607000601030	Знак «Опасность опрокидывания»	1
4	00775607000601040	Знак «Внимательно ознакомьтесь с руководством»	2
5	00773407000201410	Знак «Точка крепления страховочного троса»	4
6	00775607000201220	Знак «Нагрузка 350 кг»	1
7	00775607000201100	Знак «Отверстия вилочного погрузчика»	2
8	00773407000201420	Знак «Строповка»	4
9	00773407000201430	Знак «Подъем»	4
10	00775607000601130	Знак «Аварийный спуск»	1
11	00773407000601460	Знак «Источник питания АС платформы»	1
12	00775607000601140	Знак «Нагрузка на колесо 1280 кг»	4
13	00773407000601440	Знак «Руководство по эксплуатации выключателя основного питания»	1
14	00775607000601160	Знак «Опасность взрыва и возгорания»	1
15	00775607000601090	Знак «Опасность придавливания»	5
16	00775607000601080	Знак «Защитная стрела»	4
17	00775607000601070	Знак «Максимальная сила ручного управления»	1
18	00775607000201190	Знак «Номинальное напряжение питания платформы»	1
19	00775607000601170	Знак «Опасность опрокидывания»	1
20	00773407000601450	Знак «Предэксплуатационная проверка»	1
21	00775607000201240	Знак «Питание зарядного устройства»	1
22	00775417000201010	Знак «Литиевая батарея» (только для модели ZS1212HD-Li/ZS1212DC-Li)	1
23	00775607000601260	Знак «Опасность инъекций»	1
24	00775607000601300	Знак «Опасность опрокидывания»	2
25	00775607000601270	Знак «Защитная стрела»	1
26	00775607000601280	Знак «Поражение электрическим током /пожароопасность»	1
27	00775607000601290	Знак «Опасность опрокидывания»	1
28	00775407000601100	Знак «Опасность столкновения» (только для Модели ZS1212HD/ZS1212HD-Li)	1
29	00775607000601340	Модель	1

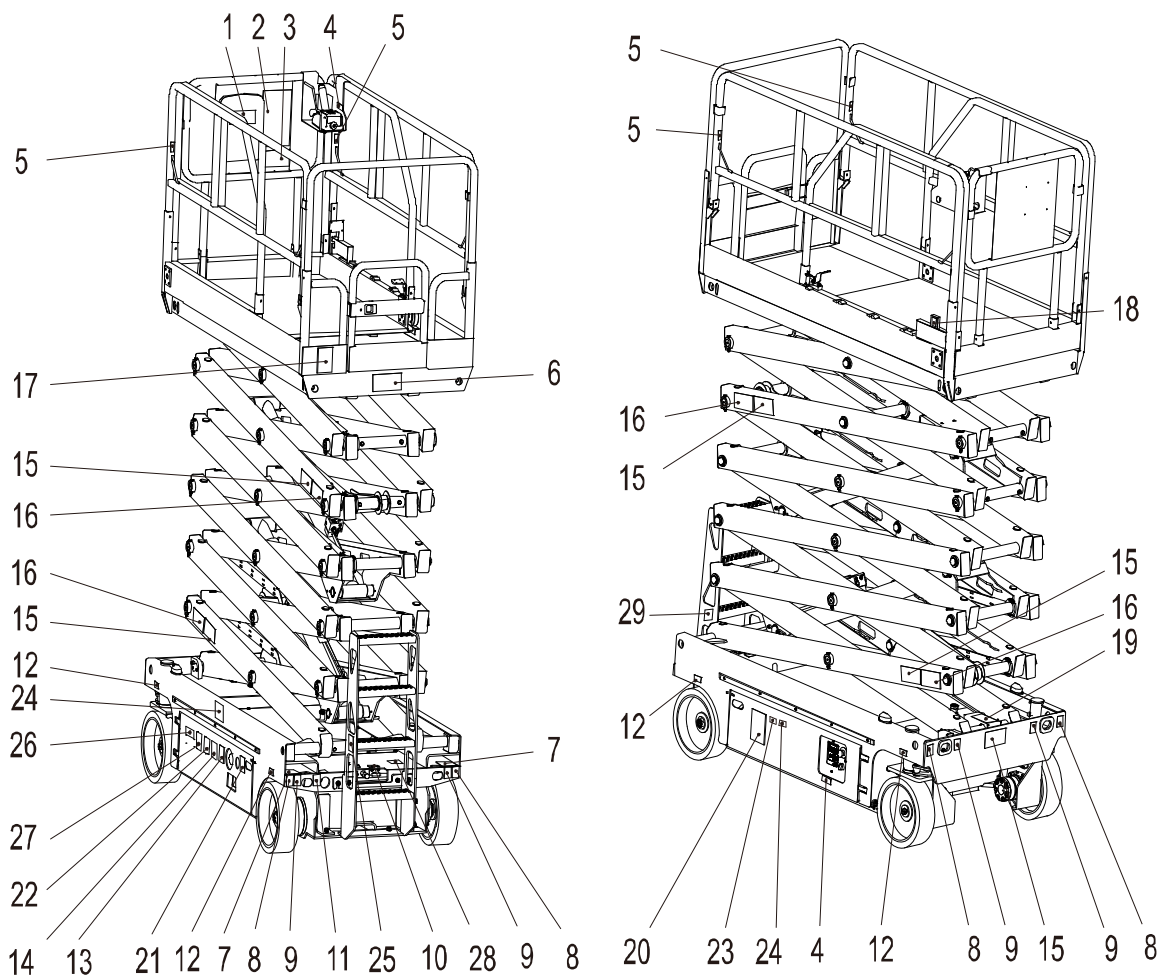


Рис. 3-2 Расположение маркировки 2 (ZS1212HD/ZS1212HD-Li/ZS1212DC/ZS1212DC-Li)

Таблица 3-3 Маркировка 3 (ZS1012HD/ZS1012HD-Li/ZS1012DC/ZS1012DC-Li)

п/п	Код	Наименование	Кол-во
1	00773407000601390	Знак «Хранение руководства по эксплуатации»	1
2	00775507000601050	Знак «Техника безопасности»	1
3	00775607000601030	Знак «Опасность опрокидывания»	1
4	00775607000601040	Знак «Внимательно ознакомьтесь с руководством»	2
5	00773407000201410	Знак «Точка крепления страховочного троса»	4
6	00775507000201040	Знак «Нагрузка 350 кг»	1
7	00775607000201100	Знак «Отверстия вилочного погрузчика»	2
8	00773407000201420	Знак «Строповка»	4
9	00773407000201430	Знак «Подъем»	4
10	00775607000601130	Знак «Аварийный спуск»	1
11	00773407000601460	Знак «Источник питания АС платформы»	1
12	00775507000601030	Знак «Нагрузка на колесо 1183 кг»	4
13	00773407000601440	Знак «Руководство по эксплуатации выключателя основного питания»	1
14	00775607000601160	Знак «Опасность взрыва и возгорания»	1
15	00775607000601090	Знак «Опасность придавливания»	5
16	00775607000601080	Знак «Защитная стрела»	4
17	00775507000601020	Знак «Максимальная сила ручного управления»	1
18	00775607000201190	Знак «Номинальное напряжение питания платформы»	1
19	00775607000601170	Знак «Опасность опрокидывания»	1
20	00773407000601450	Знак «Предэксплуатационная проверка»	1
21	00775607000201240	Знак «Питание зарядного устройства»	1
22	00775417000201010	Знак «Литиевая батарея» (только для Модели ZS1012HD-Li/ZS1012DC-Li)	1
23	00775607000601260	Знак «Опасность инъекций»	1
24	00775607000601300	Знак «Опасность опрокидывания»	2
25	00775607000601270	Знак «Защитная стрела»	1
26	00775607000601280	Знак «Поражение электрическим током /пожароопасность»	1
27	00775507010601020	Знак «Опасность опрокидывания»	1
28	00775407000601100	Знак «Опасность столкновения» (только для Модели ZS1012HD/ZS1210HD-Li)	1
29	00775607000601340	Модель	1

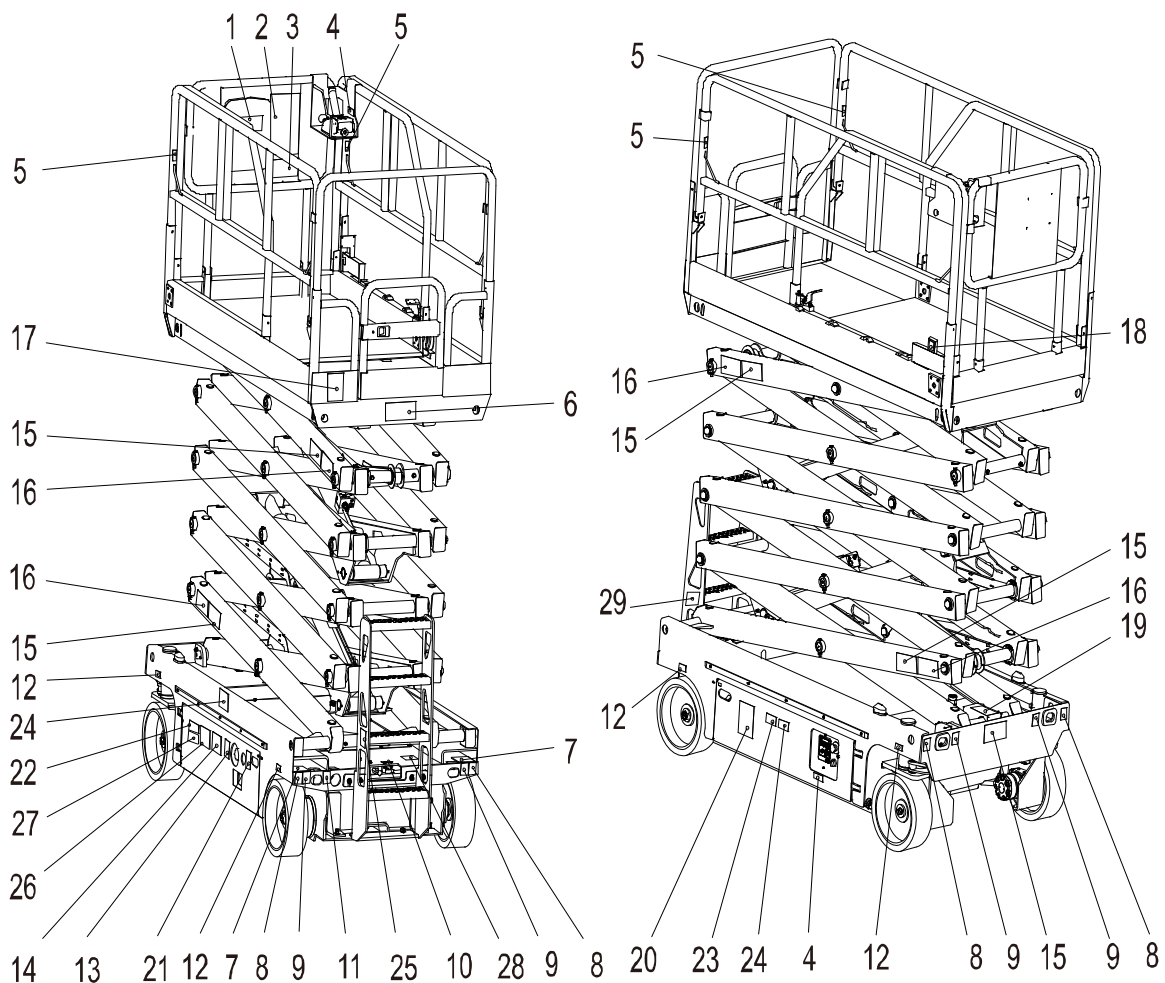


Рис. 3-3 Расположение маркировки 3 (ZS1012HD/ZS1012HD-Li/ZS1012DC/ZS1012DC-Li)

Таблица 3-4 Маркировка 4 (ZS0808HD/ZS0808HD-Li/ZS0808DC/ZS0808DC-Li)

п/п	Код	Наименование	Кол-во
1	00773407000601390	Знак «Хранение руководства по эксплуатации»	1
2	00775607000601020	Знак «Техника безопасности»	1
3	00775607000601030	Знак «Опасность опрокидывания»	1
4	00775607000601040	Знак «Внимательно ознакомьтесь с руководством»	2
5	00773407000201410	Знак «Точка крепления страховочного троса»	4
6	00775407000201020	Знак «Нагрузка 230 кг»	1
7	00775607000201100	Знак «Отверстия вилочного погрузчика»	2
8	00773407000201420	Знак «Строповка»	4
9	00773407000201430	Знак «Подъем»	4
10	00775607000601130	Знак «Аварийный спуск»	1
11	00773407000601460	Знак «Источник питания АС платформы»	1
12	00775407000601010	Знак «Нагрузка на колесо 830 кг»	4
13	00773407000601440	Знак «Руководство по эксплуатации выключателя основного питания»	1
14	00775607000601160	Знак «Опасность взрыва и возгорания»	1
15	00775607000601090	Знак «Опасность придавливания»	5
16	00775607000601080	Знак «Защитная стрела»	4
17	00775607000601070	Знак «Максимальная сила ручного управления»	1
18	00775607000201190	Знак «Номинальное напряжение питания платформы»	1
19	00775607000601170	Знак «Опасность опрокидывания»	1
20	00773407000601450	Знак «Предэксплуатационная проверка»	1
21	00775607000201240	Знак «Питание зарядного устройства»	1
22	00775417000201010	Знак «Литиевая батарея» (только для Модели ZS0808HD-Li/ZS0808DC-Li)	1
23	00775607000601260	Знак «Опасность инъекций»	1
24	00775607000601300	Знак «Опасность опрокидывания»	2
25	00775607000601270	Знак «Защитная стрела»	1
26	00775607000601280	Знак «Поражение электрическим током /пожароопасность»	1
27	00775507010601020	Знак «Опасность опрокидывания»	1
28	00775407000601100	Знак «Опасность столкновения» (только для Модели ZS0808HD/ZS0808HD-Li)	1
29	00775607000601340	Модель	1

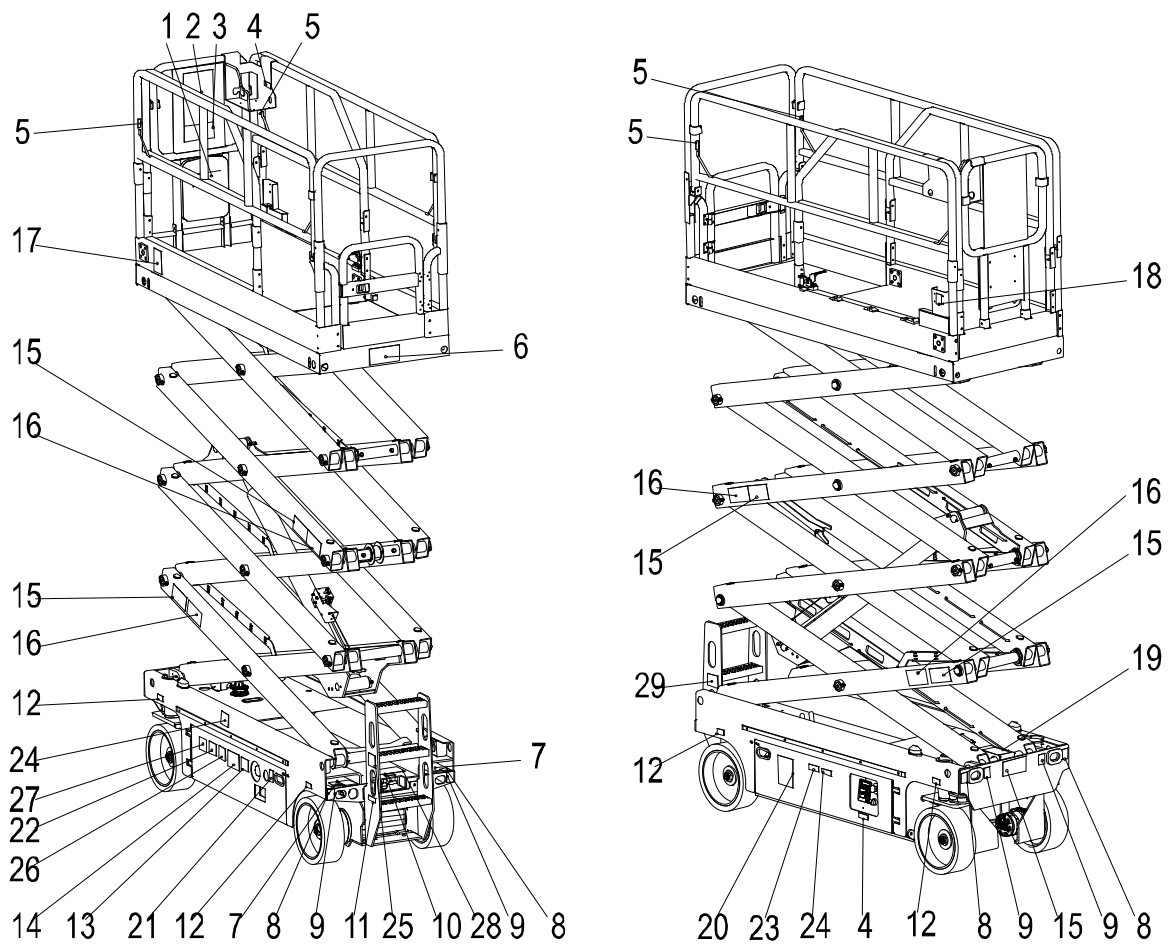


Рис. 3-4 Расположение маркировки 4 (ZS0808HD/ZS0808HD-Li/ZS0808DC/ZS0808DC-Li)

Таблица 3-5 Маркировка 5 (ZS0608HD/ZS0608HD-Li/ZS0608DC/ZS0608DC-Li)

п/п	Код	Наименование	Кол-во
1	00773407000601390	Знак «Хранение руководства по эксплуатации»	1
2	00775507000601050	Знак «Техника безопасности»	1
3	00775607000601030	Знак «Опасность опрокидывания»	1
4	00775607000601040	Знак «Внимательно ознакомьтесь с руководством»	2
5	00773407000201410	Знак «Точка крепления страховочного троса»	4
6	00775307000601010	Знак «Нагрузка 380 кг»	1
7	00775607000201100	Знак «Отверстия вилочного погрузчика»	2
8	00773407000201420	Знак «Строповка»	4
9	00773407000201430	Знак «Подъем»	4
10	00775607000601130	Знак «Аварийный спуск»	1
11	00773407000601460	Знак «Источник питания АС платформы»	1
12	00775407000601010	Знак «Нагрузка на колесо 830 кг»	4
13	00773407000601440	Знак «Руководство по эксплуатации выключателя основного питания»	1
14	00775607000601160	Знак «Опасность взрыва и возгорания»	1
15	00775607000601090	Знак «Опасность придавливания»	5
16	00775607000601080	Знак «Защитная стрела»	4
17	00775507000601020	Знак «Максимальная сила ручного управления»	1
18	00775607000201190	Знак «Номинальное напряжение питания платформы»	1
19	00775607000601170	Знак «Опасность опрокидывания»	1
20	00773407000601450	Знак «Предэксплуатационная проверка»	1
21	00775607000201240	Знак «Питание зарядного устройства»	
22	00775417000201010	Знак «Литиевая батарея» (только для Модели ZS0608HD-Li/ZS0608DC-Li)	1
23	00775607000601260	Знак «Опасность инъекций»	1
24	00775607000601300	Знак «Опасность опрокидывания»	2
25	00775607000601270	Знак «Защитная стрела»	1
26	00775607000601280	Знак «Поражение электрическим током /пожароопасность»	1
27	00775507010601020	Знак «Опасность опрокидывания»	1
28	00775407000601100	Знак «Опасность столкновения» (только для Модели ZS0608HD/ZS0608HD-Li)	1
29	00775607000601340	Модель	1

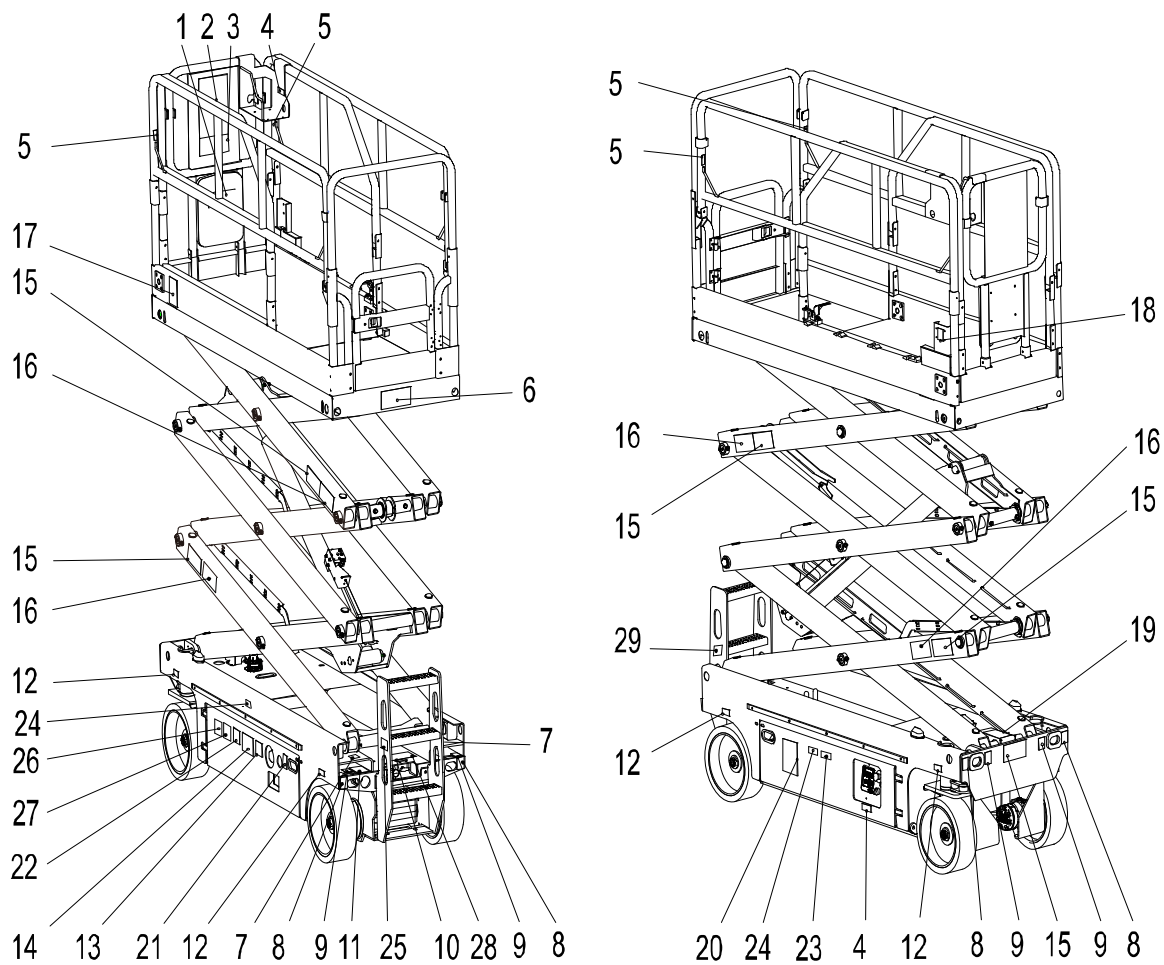


Рис. 3-5 Расположение маркировки 5 (ZS0608HD/ZS0608HD-Li/ZS0608DC/ZS0608DC-Li)

Таблица 3-6 Маркировка 6 (ZS0607HD/ZS0607HD-Li/ZS0607DC/ZS0607DC-Li)

п/п	Код	Наименование	Кол-во
1	00773407000601390	Знак «Хранение руководства по эксплуатации»	1
2	00775607000601020	Знак «Техника безопасности»	1
3	00775607000601030	Знак «Опасность опрокидывания»	1
4	00775607000601040	Знак «Внимательно ознакомьтесь с руководством»	2
5	00773407000201410	Знак «Точка крепления страховочного троса»	4
6	00775407000201020	Знак «Нагрузка 230 кг»	1
7	00775607000201100	Знак «Отверстия вилочного погрузчика»	2
8	00773407000201420	Знак «Строповка»	4
9	00773407000201430	Знак «Подъем»	4
10	00775607000601130	Знак «Аварийный спуск»	1
11	00773407000601460	Знак «Источник питания АС платформы»	1
12	00775307020601010	Знак «Нагрузка на колесо 580 кг»	4
13	00773407000601440	Знак «Руководство по эксплуатации выключателя основного питания»	1
14	00775607000601160	Знак «Опасность взрыва и возгорания»	1
15	00775607000601090	Знак «Опасность придавливания»	5
16	00775607000601080	Знак «Защитная стрела»	4
17	00775607000601070	Знак «Максимальная сила ручного управления»	1
18	00775607000201190	Знак «Номинальное напряжение питания платформы»	1
19	00775607000601170	Знак «Опасность опрокидывания»	1
20	00773407000601450	Знак «Предэксплуатационная проверка»	1
21	00775607000201240	Знак «Питание зарядного устройства»	1
22	00775417000201010	Знак «Литиевая батарея» (только для Модели ZS0607HD-Li/ZS0607DC-Li)	1
23	00775607000601260	Знак «Опасность инъекций»	1
24	00775607000601300	Знак «Опасность опрокидывания»	2
25	00775607000601270	Знак «Защитная стрела»	1
26	00775607000601280	Знак «Поражение электрическим током /пожароопасность»	1
27	00775507010601020	Знак «Опасность опрокидывания»	1
28	00775407000601100	Знак «Опасность столкновения» (только для Модели ZS0607HD/ZS0607HD-Li)	1
29	00775607000601340	Модель	1

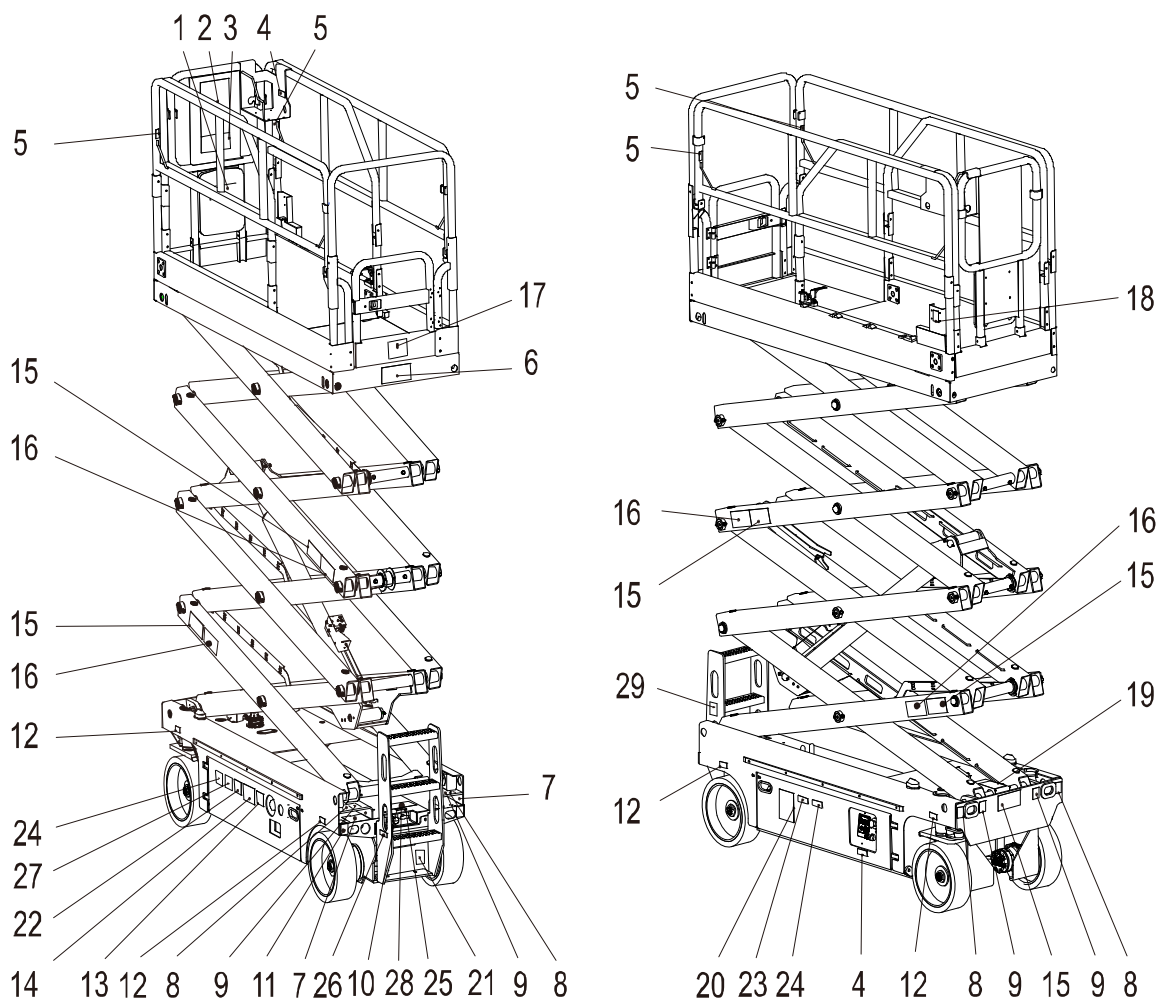


Рис. 3-6 Расположение маркировки 6 (ZS0607HD/ZS0607HD-Li/ZS0607DC/ZS0607DC-Li)

Таблица 3-7 Маркировка 7 (ZS0407DC/ZS0407DC-Li)

п/п	Код	Наименование	Кол-во
1	00773407000601390	Знак «Хранение руководства по эксплуатации»	1
2	00775607000601020	Знак «Техника безопасности»	1
3	00775607000601030	Знак «Опасность опрокидывания»	1
4	00775607000601040	Знак «Внимательно ознакомьтесь с руководством»	2
5	00773407000201410	Знак «Точка крепления страховочного троса»	4
6	00775207010601030	Знак «Нагрузка 240 кг»	1
7	00775607000201100	Знак «Отверстия вилочного погрузчика»	2
8	00773407000201420	Знак «Строповка»	4
9	00773407000201430	Знак «Подъем»	4
10	00775607000601130	Знак «Аварийный спуск»	1
11	00775207010601010	Знак «Нагрузка на колесо 390 кг»	4
12	00773407000601440	Знак «Руководство по эксплуатации выключателя основного питания»	1
13	00775607000601160	Знак «Опасность взрыва и возгорания»	1
14	00775207010601030	Знак «Опасность придавливания»	3
15	00775207010601040	Знак «Защитная стрела»	2
16	00775607000601070	Знак «Максимальная сила ручного управления»	1
17	00775207010601020	Знак «Опасность опрокидывания»	1
18	00773407000601450	Знак «Предэксплуатационная проверка»	1
19	00775417000201010	Знак «Литиевая батарея» (только для Модели ZS0407DC-Li)	1
20	00775607000201190	Знак «Номинальное напряжение питания платформы»	1
21	00773407000601460	Знак «Источник питания АС платформы»	1
22	00775607000201240	Знак «Питание зарядного устройства»	1
23	00775607000601340	Модель	1

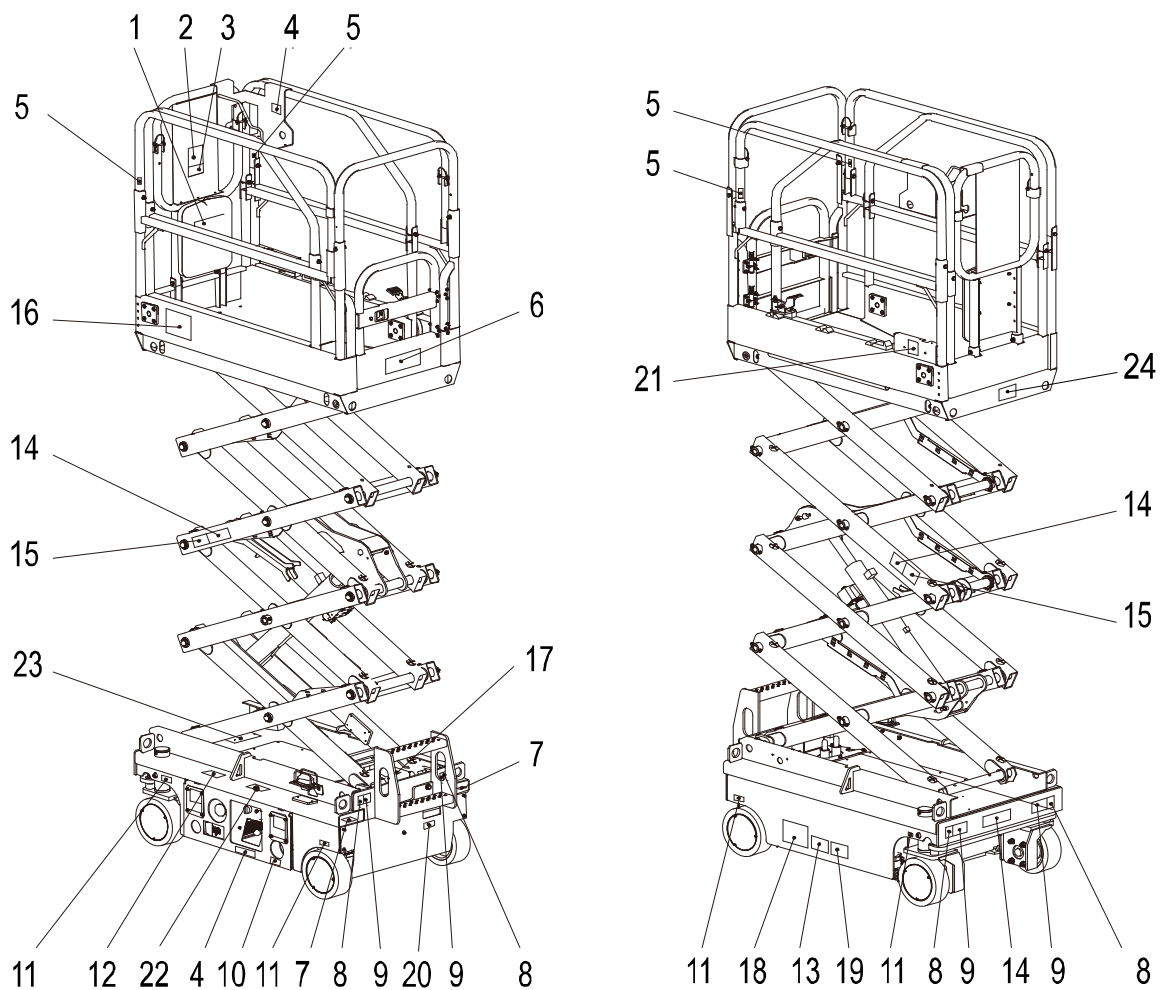


Рис. 3-7 Расположение маркировки 7 (ZS0407DC/ZS0407DC-Li)

ZS 1414HD/ZS1414HD-Li/ZS1414DC/ZS1414DC-Li

платформа

1 **внимание**
Пожалуйста, сохраните руководство по безопасности!

2 **опасно**
Опасность опробования
Если выключатель питания не выключен, и оператор не выключил питание, существует риск поражения электрическим током.

3 Платформа переменного тока
00773407000601480

4 **Будьте осторожны**
Масштабная оценка риска
400 В (всп. цепь)
200 В (на отп. ток в кабеле)

5 **опасно**
Опасность поражения электрическим током
См. руководство по эксплуатации и руководство по безопасности. Внимательно прочтите руководство по эксплуатации перед использованием устройства.

6 Внимательно прочтите соответствующую инструкцию и требования руководства перед использованием устройства.
00775607000601040

7 X1

8

9 **опасно**
Опасность защемления
При спуске платформы всегда держите ноги на платформе. Не вылезайте из платформы. Не пользуйтесь платформой, если вы не обучены ее использованию.

10 **опасно**
Опасность падения
Платформа должна использоваться только обученными операторами. Не используйте платформу, если вы не обучены ее использованию.

шасси

11

12 **Аварийный спуск**
Вытащите ручку аварийного спуска на тормозном устройстве платформы.
00775607000601130

13 **предупреждение**
Перед использованием данного устройства персонал должен пройти специальное обучение и проверку знаний. Обучение должно включать в себя следующие темы: устройство, назначение, использование, обслуживание, ремонт, хранение, транспортировка, безопасность. Обучение должно проводиться только обученными специалистами. Обучение должно проводиться только на специально оборудованной площадке. Обучение должно проводиться только на специально оборудованной площадке. Обучение должно проводиться только на специально оборудованной площадке.

14 **опасно**
Опасность: удары вил и оковы
Всегда держите вилы и оковы в опущенном состоянии. Не используйте вилы и оковы, если вы не обучены их использованию.

15

16 **внимание**
Откройте крышку двигателя. Будьте осторожны при работе с движком и трансмиссией. Не пользуйтесь устройством, если крышка не закрыта.

17

18 220В AC 10А

19 00775607000601140
Нагрузка на колесо 1280кг

20 **опасно**
Опасность опробования
Зачем это надо? Проверка контактов выключателя и оков при вставке и опробовании. Проверка контактов выключателя и оков при вставке и опробовании. Проверка контактов выключателя и оков при вставке и опробовании.

21 **опасно**
Опасность: удары вил и оков
Всегда держите вилы и оковы в опущенном состоянии. Не используйте вилы и оковы, если вы не обучены их использованию.

22 **ОПАСНО**
Опасность: удары вил и оков
Всегда держите вилы и оковы в опущенном состоянии. Не используйте вилы и оковы, если вы не обучены их использованию.

23 **ОПАСНО**
Опасность: удары вил и оков
Всегда держите вилы и оковы в опущенном состоянии. Не используйте вилы и оковы, если вы не обучены их использованию.

24 **ОПАСНО**
Опасность: удары вил и оков
Всегда держите вилы и оковы в опущенном состоянии. Не используйте вилы и оковы, если вы не обучены их использованию.

25 **ОПАСНО**
Опасность: удары вил и оков
Всегда держите вилы и оковы в опущенном состоянии. Не используйте вилы и оковы, если вы не обучены их использованию.

26 **ОПАСНО**
Опасность: удары вил и оков
Всегда держите вилы и оковы в опущенном состоянии. Не используйте вилы и оковы, если вы не обучены их использованию.

27 230В AC 10А

28

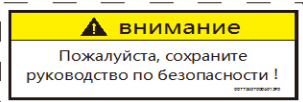
29 Li

Рис. 3-8 Маркировка 1


ZS1212HD/ZS1212HD-Li/ZS1212DC/ZS1212DC-Li

платформа


1




2




3



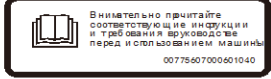
4




5




6




7



8




8




Ножницы

9




10




шасси

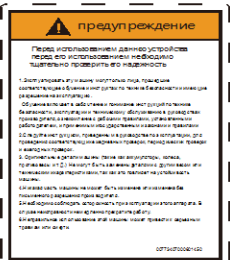
11




12




13




14




15



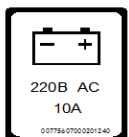
16



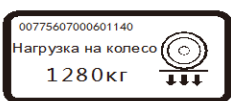
17



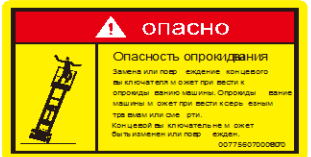
18




19




20




21




22




23




24




25




26



27



28



29

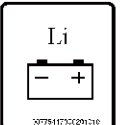


Рис. 3-9 Маркировка 2

ZS 1012HD/ZS1012HD-Li/ZS1012DC/ZS1012DC-Li

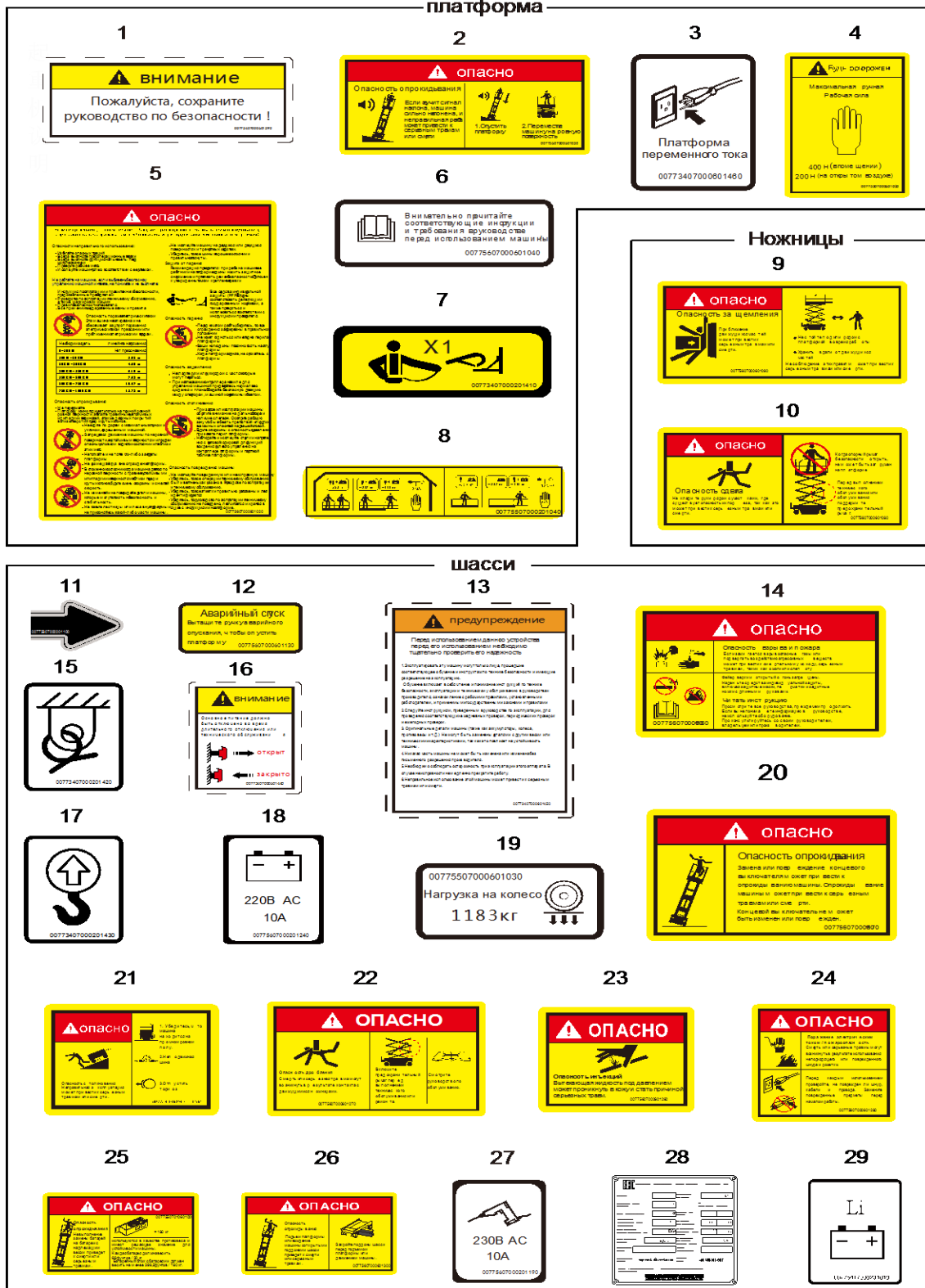


Рис. 3-10 Маркировка 3

ZS0608HD/ZS0608HD-Li/ZS0608DC/ZS0608DC-Li

платформа

1 **ВНИМАНИЕ**
Пожалуйста, сохраните руководство по безопасности!

2 **опасно**
Опасность оприлюднения
Если выключатель выключен, выключатель должен быть выключен, чтобы избежать травм или смерти.

3 Платформа переменного тока
00773407000601460

4 **Опасно**
Максимальная нагрузка
400 Н (включая шнур)
200 Н (на открытой площадке)

5 **опасно**
Полное руководство по эксплуатации

6 Внимательно прочтите соответствующие инструкции и требования к работе перед использованием машины.
00775607000601040

7 X1
00773407000601460

8

9 **опасно**
Опасность защемления
00775607000601040

10 **опасно**
Опасность падения
00775607000601040

шасси

11

12 **Аварийный спуск**
Выключите рукоятку аварийного спуска, чтобы остановить движение.
00773407000601130

13 **предупреждение**
Перед использованием данного устройства перед использованием необходимо тщательно проверить его надежность.
00775607000601040

14 **опасно**
Опасность: удары и повреждение
00775607000601040

15 **ВНИМАНИЕ**
00773407000601460

16 **ВНИМАНИЕ**
00775607000601040

17 **ВНИМАНИЕ**
00773407000601460

18 **ВНИМАНИЕ**
220В AC
10A
00775607000601040

19 **ВНИМАНИЕ**
00775407000601010
Нагрузка на колесо
830 кг
00775607000601040

20 **опасно**
Опасность опрокидывания
00775607000601040

21 **Опасно**
00775607000601040

22 **ОПАСНО**
00775607000601040

23 **ОПАСНО**
00775607000601040

24 **ОПАСНО**
00775607000601040

25 **ОПАСНО**
00775607000601040

26 **ОПАСНО**
00775607000601040

27 **ВНИМАНИЕ**
230В AC
10A
00775607000601040

28 **ВНИМАНИЕ**
00775607000601040

29 **Li**
00775607000601040

Рис. 3-12 Маркировка 5

ZS0607HD/ZS0607HD-Li/ZS0607DC/ZS0607DC-Li

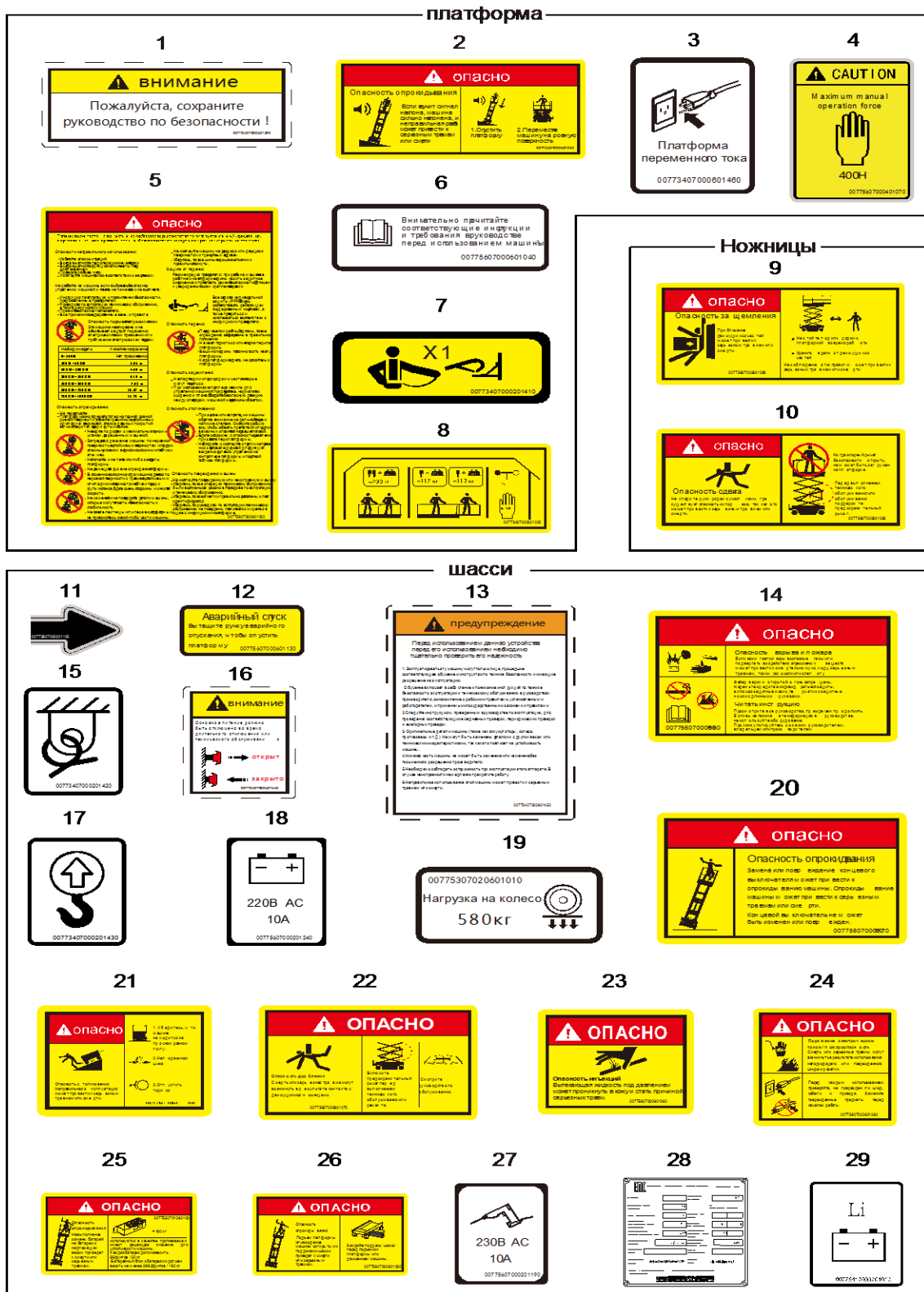


Рис. 3-13 Маркировка 6

ZS0407DC/ZS0407DC-Li

платформа

1

⚠ ВНИМАНИЕ

Пожалуйста, сохраните
руководство по безопасности!

2

⚠ опасно

Опасность опрокидывания

Если вы услышали хлопок, слышите сильную вибрацию или почувствовали необычные толчки и удары, немедленно остановите работу и проверьте состояние опорных элементов и шин.

1 Опустить платформу

2 Переместить машину на ровную поверхность

3

Платформа переменного тока

00773407000601460

4

⚠ CAUTION

Maximum manual operation force

400N

0077501000401010

5

⚠ опасно

ВНИМАНИЕ: При использовании подъемника необходимо соблюдать следующие правила безопасности:

- 1. Перед началом работы проверьте состояние подъемника, шин, тормозов и других элементов.
- 2. Не перегружайте подъемник.
- 3. Не используйте подъемник на неровной поверхности.
- 4. Не используйте подъемник для перевозки людей.
- 5. Не используйте подъемник для подъема тяжелых предметов.
- 6. Не используйте подъемник для подъема предметов, которые могут соскользнуть.
- 7. Не используйте подъемник для подъема предметов, которые могут повредить подъемник.
- 8. Не используйте подъемник для подъема предметов, которые могут повредить окружающую среду.
- 9. Не используйте подъемник для подъема предметов, которые могут повредить вас или других людей.
- 10. Не используйте подъемник для подъема предметов, которые могут повредить имущество.
- 11. Не используйте подъемник для подъема предметов, которые могут повредить окружающую среду.
- 12. Не используйте подъемник для подъема предметов, которые могут повредить вас или других людей.
- 13. Не используйте подъемник для подъема предметов, которые могут повредить имущество.
- 14. Не используйте подъемник для подъема предметов, которые могут повредить окружающую среду.
- 15. Не используйте подъемник для подъема предметов, которые могут повредить вас или других людей.
- 16. Не используйте подъемник для подъема предметов, которые могут повредить имущество.
- 17. Не используйте подъемник для подъема предметов, которые могут повредить окружающую среду.
- 18. Не используйте подъемник для подъема предметов, которые могут повредить вас или других людей.
- 19. Не используйте подъемник для подъема предметов, которые могут повредить имущество.
- 20. Не используйте подъемник для подъема предметов, которые могут повредить окружающую среду.
- 21. Не используйте подъемник для подъема предметов, которые могут повредить вас или других людей.
- 22. Не используйте подъемник для подъема предметов, которые могут повредить имущество.
- 23. Не используйте подъемник для подъема предметов, которые могут повредить окружающую среду.

6

Внимательно прочитайте соответствующую инструкцию и требования производителя перед использованием машины.

00775607000601040

7

X1

007746000001410

8

1740 кг
 1770 кг
 1810 кг
 1850 кг
 1890 кг

00775207010201010

9

⚠ опасно

Опасность защемления

При работе на подъемнике запрещается находиться в зоне действия гидравлических цилиндров, а также в зоне действия гидравлических цилиндров, а также в зоне действия гидравлических цилиндров.

00775207010601010

10

⚠ опасно

Опасность сдвига

При работе на подъемнике запрещается находиться в зоне действия гидравлических цилиндров, а также в зоне действия гидравлических цилиндров, а также в зоне действия гидравлических цилиндров.

00775207010601040

шасси

11

12

⚠ ВНИМАНИЕ

Аварийный спуск

Вытащите ручку аварийного опускания, чтобы опустить платформу

00775607000601130

13

⚠ предупреждение

Перед использованием машины обязательно прочитайте инструкцию по эксплуатации и внимательно изучите ее содержание. Перед использованием машины обязательно прочитайте инструкцию по эксплуатации и внимательно изучите ее содержание.

00775607000601130

14

⚠ опасно

Опасность вращающихся частей

При работе на подъемнике запрещается находиться в зоне действия гидравлических цилиндров, а также в зоне действия гидравлических цилиндров, а также в зоне действия гидравлических цилиндров.

00775607000601130

15

Информация о работе гидравлики

1. Проверьте уровень масла в гидравлическом баке.

2. Проверьте уровень масла в гидравлическом баке.

3. Проверьте уровень масла в гидравлическом баке.

4. Проверьте уровень масла в гидравлическом баке.

5. Проверьте уровень масла в гидравлическом баке.

6. Проверьте уровень масла в гидравлическом баке.

7. Проверьте уровень масла в гидравлическом баке.

8. Проверьте уровень масла в гидравлическом баке.

9. Проверьте уровень масла в гидравлическом баке.

10. Проверьте уровень масла в гидравлическом баке.

11. Проверьте уровень масла в гидравлическом баке.

12. Проверьте уровень масла в гидравлическом баке.

13. Проверьте уровень масла в гидравлическом баке.

14. Проверьте уровень масла в гидравлическом баке.

15. Проверьте уровень масла в гидравлическом баке.

16. Проверьте уровень масла в гидравлическом баке.

17. Проверьте уровень масла в гидравлическом баке.

18. Проверьте уровень масла в гидравлическом баке.

19. Проверьте уровень масла в гидравлическом баке.

20. Проверьте уровень масла в гидравлическом баке.

21. Проверьте уровень масла в гидравлическом баке.

22. Проверьте уровень масла в гидравлическом баке.

23. Проверьте уровень масла в гидравлическом баке.

16

⚠ ВНИМАНИЕ

Основное питание должно быть отключено во время длительного отключения или технического обслуживания.

открыт

закрыт

00773607000601440

17

00775207010601010

Нагрузка на колесо

390кг

00775207010601010

18

⚠ опасно

Опасность опрокидывания

При работе на подъемнике запрещается находиться в зоне действия гидравлических цилиндров, а также в зоне действия гидравлических цилиндров, а также в зоне действия гидравлических цилиндров.

00775207010601010

19

00773407000601460

20

00775607000601130

21

230В AC

10А

00775607000601130

22

220В AC

10А

00775607000601130

23

Li

0077541760091010

Рис. 3-14 Маркировка 7

ZOOMLION

Руководство по эксплуатации

Глава 4 Описание операций



Глава 4. Описание операций

4.1 Общие сведения

Опасно

Выполняйте операции только в случае, если:

Вы полностью осмыслили правила безопасной эксплуатации настоящего руководства по эксплуатации, а также имеете опыт работы с данной техникой.

- a) Избегайте возникновения опасных ситуаций;
- b) Перед началом эксплуатации всегда выполняйте проверку;
- c) Всегда проводите функциональные испытания перед началом работы;
- d) Проверяйте рабочее место;
- e) Используйте машину только в соответствии с проектным назначением.

Основные принципы:

В разделе «Описание операций» представлено подробное описание всех аспектов работы оборудования. Оператор обязуется соблюдать все правила безопасности и описания, указанные в руководстве по эксплуатации, инструкции по безопасности и производственном справочнике.

Использование данной техники в иных целях, кроме подъема людей, инструментов и материалов на рабочую площадку, расположенную на высоте, является небезопасным и даже опасным.

К эксплуатации техники допускаются только обученные и уполномоченные сотрудники. Если в разное время в течение одной смены техника эксплуатируется больше, чем одним оператором, то они (операторы) должны обладать соответствующей квалификацией и соблюдать правила безопасности и описания, указанные в руководстве по эксплуатации, инструкции по безопасности и производственном справочнике. Это подразумевает, что каждый новый оператор перед началом эксплуатации техники должен провести предэксплуатационную проверку, функциональное испытание и проверить рабочее место.

4.2 Основные операции

4.2.1 Включение/отключение основного питания

- a) Толкните «Главный выключатель питания» красного цвета в боковой части аккумуляторного шкафа в позицию off (выкл.), чтобы отключить источник основного питания техники;
- b) Перед началом эксплуатации техники необходимо потянуть «Главный выключатель питания» красного цвета в положение on (вкл.).

В случае длительной остановки или ремонтного осмотра, необходимо отключить «Главный выключатель питания».



4.2.2 Аварийная остановка

- a) Толкните аварийный выключатель на наземном контроллере или контроллере платформы в положение off (выкл.), чтобы остановить все функции техники;
- b) Для восстановления какой-либо рабочей функции техники необходимо нажать кнопку «Главного выключателя питания» и переключатель аварийной остановки.

4.2.3 Аварийный спуск

Потяните рычаг аварийного спуска, чтобы опустить платформу.

4.2.4 Постэксплуатационные операции

- a) Выберите безопасное место для парковки с прочной горизонтальной поверхностью без посторонних предметов и загруженного трафика;
- b) Опустите платформу;
- c) Поверните ключ в переключателе в положение off (выкл.) и вытащите ключ во избежание несанкционированного использования;
- d) Зарядите аккумулятор.

4.3 Наземные операции

⚠ Внимание

Поддерживайте безопасное расстояние между оператором, техникой и твердыми предметами.

В процессе эксплуатации контроллера необходимо обращать внимание на направление движения техники.

4.3.1 Функция активации наземного управления

- a) Перед началом эксплуатацией техники убедитесь в наличии прочного соединения аккумуляторной батареи;
- b) Поверните ключ в переключателе в сторону наземного контроллера;
- c) Потяните наземный и платформенный аварийные выключатели в положение on (вкл.).

4.3.2 Регулировка положения платформы

Одновременно нажмите кнопку разрешения подъема/спуска и кнопку подъема/спуска платформы на панели управления, чтобы отрегулировать ее положение.

Невозможно использовать функции привода и поворота на наземном контроллере.

4.4 Управление платформы

4.4.1 Функция активации управления платформы

- Перед началом эксплуатации техники убедитесь в наличии прочного соединения аккумуляторной батареи;
- Поверните ключ в переключателе в направлении контроллера платформы;
- Потяните наземный и платформенный аварийные выключатели в положение on (вкл.).

4.4.2 Регулировка положения платформы

- Нажмите кнопку функции подъема;



Под знаком функции подъема загорится круглый световой индикатор.

Если в течение 7 секунд после нажатия кнопки функции подъема не была перемещена рукоятка управления, погаснет кольцевой индикатор под символом функции подъема, к тому же не будет работать функция подъема.

- В течение времени, пока горит индикатор функции подъема, нажатием удерживайте функциональный переключатель на рычаге управления;
- Переместите рычаг в соответствии с отметками на панели управления.

4.4.3 Направление вращения

- Нажмите кнопку функции привода;

Под знаком функции привода загорится круглый световой индикатор.

Если в течение 7 секунд после нажатия кнопки функции привода не переместить рычаг управления, круглый световой индикатор под знаком функции привода погаснет, и функция привода работать не будет.

- В течение времени, пока горит индикатор функции привода, нажатием удерживайте функциональный переключатель на рычаге управления;

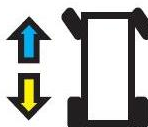
- с) Нажатием удерживайте поворотный рычаг в верхней части рукоятки управления, чтобы осуществить поворот в соответствии с отметками на панели управления.



4.4.4 Привод

- а) Нажмите кнопку функции привода. Под знаком функции привода загорится круглый световой индикатор;

Если в течение 7 секунд после нажатия кнопки функции привода не переместить рычаг управления, круглый световой индикатор под знаком функции привода погаснет, и функция привода работать не будет.



- б) В течение времени, пока горит индикатор функции привода, нажатием удерживайте функциональный переключатель на рычаге управления;
- с) Увеличить скорость: медленно переместите рычаг управления из нейтрального положения;
- д) Уменьшить скорость: медленно переместите рычаг управления в сторону нейтрального положения;
- е) Остановка: верните рычаг управления в нейтральное положение или снимите функциональный переключатель;
- ф) Определите направление движения техники по цветовым указателям на стрелках контроллера платформы и самой платформе;
- г) Если при подъеме платформы будет превышена безопасная высота, скорость перемещения техники будет ограничена;
- h) Состояние батареи влияет на рабочие характеристики техники. При мигании уровня заряда батареи будет снижена скорость привода техники и скорость активации функции.

4.4.5 Выбор скорости привода

В нормальном состоянии, когда контроллер привода находится в обычном скоростном режиме, можно регулировкой рычага управления можно добиться максимальной скорости привода. После нажатия кнопки низкоскоростного режима под центром кнопки загорится круглый световой индикатор, что активирует режим низкоскоростного привода. Даже если перевести рычаг в режим максимального хода, скорость привода все равно будет ограничена.



4.4.6 Источник питания переменного тока платформы (AC 220V)

При использовании источника питания переменного тока платформы (при наличии) вытащите трехконтактную вилку питания с левой стороны подъемной лестницы задней ходовой части техники и подключите ее к розетке питания трехпроводной сети переменного тока (AC220V). Розетка питания переменного тока платформы может обеспечивать питание переменным током 220V.



4.5 Управление на уклоне

4.5.1 Привод и движение на уклоне

⚠ Опасно

- а) Определите номинальные значения и угол уклона и бокового уклона техники в сложенном состоянии;

Таблица 4-1 Номинальные значения уклона



Максимальное номинальное значение уклона в сложенном состоянии			
	ZS1414HD/ZS1414DC/ZS1414HD-Li/ZS1414DC-Li/ ZS1212HD/ZS1212DC/ZS1212HD-Li/ZS1212DC-Li/ ZS1012HD/ZS1012DC/ZS1012HD-Li/ZS1012DC-Li/ ZS0808HD/ZS0808DC/ZS0808HD-Li/ZS0808DC-Li/ ZS0607HD/ZS0607DC/ZS0607HD-Li/ZS0607DC-Li/ ZS0407DC/ZS0407DC-Li	25%	14°
	ZS0608HD/ZS0608DC/ZS0608HD-Li/ZS0608DC-Li	30%	17°

Таблица 4-2 Номинальные значения бокового уклона

Максимальное номинальное значение бокового уклона в сложенном состоянии			
	ZS1414HD/ZS1414DC/ZS1414HD-Li/ZS1414DC-Li/ ZS1212HD/ZS1212DC/ZS1212HD-Li/ZS1212DC-Li/ ZS1012HD/ZS1012DC/ZS1012HD-Li/ZS1012DC-Li/ ZS0808HD/ZS0808DC/ZS0808HD-Li/ZS0808DC-Li/ ZS0607HD/ZS0607DC/ZS0607HD-Li/ZS0607DC-Li/ ZS0407DC/ZS0407DC-Li	25%	14°
	ZS0608HD/ZS0608DC/ZS0608HD-Li/ZS0608DC-Li	30%	17°

Номинальное значение уклона ограничивается состоянием земной поверхности и силой тяги, нажмите кнопку скорости привода и выберите режим скорости быстрого привода.

б) Измерьте угол уклона с помощью цифрового измерителя или согласно следующим шагам.

Вам понадобятся следующие инструменты: Складной метр, прямой брус (длина не менее 1 м), рулетка.

- 1) Положите брус на наклонную поверхность;
- 2) Положите складной метр на верхний край бруса в конце нисходящего уклона, поднимите край бруса до горизонтального положения;
- 3) Удерживайте брус горизонтально и измерьте вертикальное расстояние от нижней части бруса до земли. Разделите расстояние рулетки (высота подъема) на длину бруса (дистанция), а затем умножьте на 100.

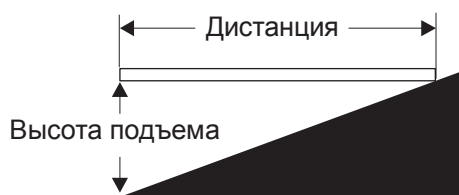
Например:

Брус = 3,6 м;

Дистанция = 3,6 м;

Высота подъема = 0,3 м;

$0,3 \text{ м} \div 3,6 \text{ м} = 0,083 \times 100 = 8,3\%$ (категория).



Если угол уклона превышает номинальное значение максимального восходящего уклона, нисходящего уклона или бокового уклона, то необходимо поднять или осуществить транспортировку техники вверх/вниз уклона. См. часть «Транспортировка и подъем».

4.5.2 Работа на уклоне

⚠ Опасно

Определите номинальные значения и угол уклона и бокового уклона техники на месте производственных работ;

Таблица 4-3 Номинальный угол уклона

Модель	Максимальное номинальное значение уклона	Максимальное номинальное значение бокового уклона
ZS1414HD/ZS1414HD-Li/ ZS1414DC/ZS1414DC-Li	3°	1,5°
ZS1212HD/ZS1212HD-Li/ ZS1212DC/ZS1212DC-Li	3°	1,5°
ZS1012HD/ZS1012HD-Li/ ZS1012DC/ZS1012DC-Li	3°	1,5°
ZS0808HD/ZS0808HD-Li/ ZS0808DC/ZS0808DC-Li	3°	1,5°
ZS0608HD/ZS0608HD-Li/ ZS0608DC/ZS0608DC-Li	3°	1,5°
ZS0607HD/ZS0607HD-Li/ ZS0607DC/ZS0607DC-Li	3°	1,5°
ZS0407DC/ZS0407DC-Li	3°	1,5°

Если рабочий уклон превышает номинальное значение рабочего уклона, то сработает наклонная сигнализация. Будьте крайне осторожны во время опускания платформы. Только после перемещения техники на прочную горизонтальную поверхность разрешается выполнять операцию по подъему.

4.6 Буксировка

а) Меры предосторожности для моделей DC с электрическим приводом:

Не рекомендуется производить буксировку данного оборудования, за исключением экстренных ситуаций, связанных с отказом оборудования или полным отказом движущей силы.

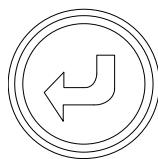
b) Предупреждение:

- 1) Если техника находится на каком-либо уклоне, колеса необходимо полностью заблокировать колеса перед тем, как отпустить ручной тормоз. В противном случае это может привести к травмам и даже смерти.
- 2) Опасность потери контроля машины/оборудования. Если оборудование не оснащено буксировочным тормозом, буксировочная машина должна быть способна в любое время удерживать оборудование. Не допускает буксировка на скоростном шоссе. Несоблюдение вышеуказанных положений может привести к серьезным травмам или смерти;
- 3) Максимальная скорость буксировки соответствует 3,2 км/ч (2 мили/ч), расстояние буксировки не должно превышать 18 м (60 дюймов). Максимальный угол уклона буксировки — 25%.

c) Оборудование имеет два способа снятия тормоза — электрический и механический:

1) Электрическое снятие тормоза:

- ① Вытащите выключатель основного питания оборудования, кнопку аварийной остановки платформы, кнопку аварийной остановки наземного контроллера;
- ② Нажатием удерживайте кнопку «Вход в меню»;



- ③ Поверните ключ в переключателе в сторону наземного управления;

④ До того, пока на считывающем устройстве LCD не будет отображен следующий интерфейс:

1. Set Speed

⑤ Нажатием кнопки «Вниз по меню» перелистайте страницу до следующего интерфейса:

4. Machine Mode

⑥ Нажмите кнопку «Вход в меню», чтобы отображился следующий интерфейс:

Break Release

⑦ Долго нажмите кнопку «Вход в меню», чтобы отобразился следующий интерфейс и сработал сигнал зуммера, что указывает на снятие тормоза;

Break Is Released

⑧ Буксировка оборудования завершена, отключите ключом переключатель, верните тормоз в изначальное положение.

2) Механическое снятие тормоза:

① Нажмите выключатель основного питания оборудования, кнопку аварийной остановки платформы, кнопку аварийной остановки наземного контроллера;

② Снимите два болта с задней крышки, болт крышки тормоза также является болтом отпускания тормоза. Болт задней крышки имеет размер M5×0,8

×20 мм, см. условное обозначение 1 на рис. ниже;

③ Снимите крышку тормоза, см. условное обозначение 2 на рис. ниже ;

④ Вставьте болты задней крышки 1 в два отверстия ручного отпускания 3 крышки тормоза;

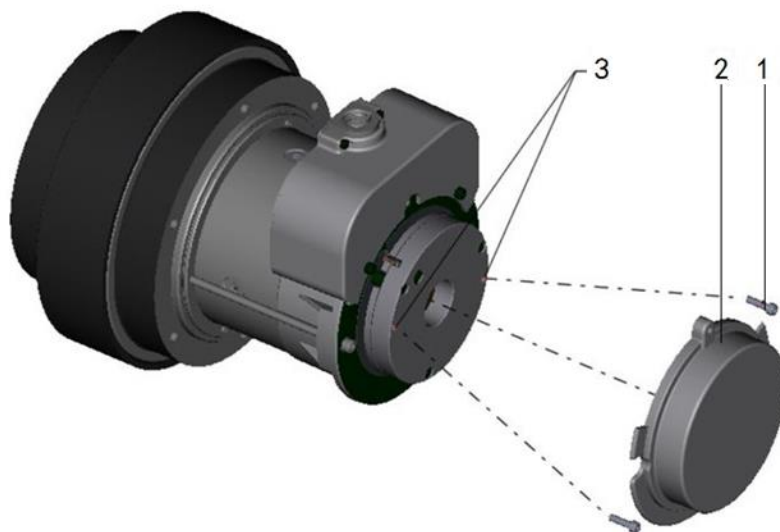


Рис. 4-1 Схема тормоза

⑤ Затяните болты, чтобы снять тормоз;

⑥ Повторите данную процедуру с приводом другого колеса.

После того, как техника будет отбуксирована или отвезена до места техобслуживания, необходимо вернуть тормоз в исходное положение.

4.7 Операционные коды

4.7.1 Код индикатора операции

Если диагностическое считывающее устройство LED контроллера платформы или устройство LCD наземного контроллера отображает LL или другой код операционного индикатора, то следует восстановить или устранить причину отказа, чтобы продолжить работу техники. Нажмите и потяните красную кнопку аварийной остановки, чтобы сбросить систему.

- а) Считывающее устройство LED



- б) Считывающее устройство LCD

A rounded rectangular box containing the text 'LL: MACHINE TILTED' in a bold, black, sans-serif font.

LL: MACHINE TILTED

- в) Значение кодов операционных индикаторов операций:

- 1) LL - неполадка наклона техники;
- 2) OL - перегрузка платформы;
- 3) CH - работа в режиме ходовой части;
- 4) 18 - сцепление устройства защиты от выбоин;
- 5) 37 - выключение из-за полной разрядки аккумулятора.

Чтобы узнать более подробную информацию, см. «Руководство по техническому обслуживанию» ZOOMLION.

На дисплее наземного контроллера LCD можно увидеть код и его описание.

4.7.2 Перегрузка платформы

Если диагностическое считывающее устройство LED контроллера платформы отобразит мигающий OL, то диагностическое считывающее устройство LCD наземного контроллера также отобразит OL: Platform Overloaded (OL, перегрузка платформы) указывает на перегрузку текущей платформы и остановку всех функций. Срабатывает зуммер.

A rounded rectangular box containing the text 'OL: PLATFORM OVERLOAD' in a bold, black, sans-serif font.

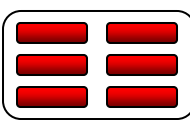
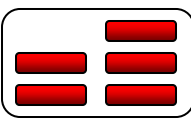
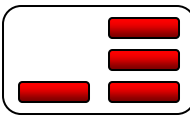
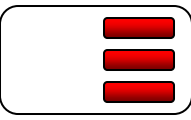
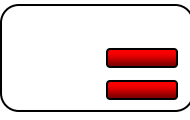
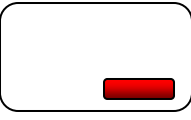
**OL: PLATFORM
OVERLOAD**

- Переведите выключатель аварийной остановки в положение off (выкл.);
- Снимите груз с платформы;
- Переведите выключатель аварийной остановки в положение on (вкл.);
- Считывающее устройство отображает нормальное функционирование.

4.7.3 Индикатор заряда аккумулятора

С помощью диагностического считывающего устройства LED определяется уровень аккумулятора или литиевой батареи.

Если на дисплее контроллера платформы LED отображается одно деление заряда, следует прекратить эксплуатацию техники и поставить ее на зарядку, иначе все функции будут заблокированы.

	
Уровень заряда: 90-100%	Уровень заряда: 70%
	
Уровень заряда: 50%	Уровень заряда: 30%
	
Уровень заряда: 20%	Уровень заряда: 10%

4.8 Управление защитной стрелой и ограждением

4.8.1 Способ эксплуатации защитной стрелы

- Поднимите платформу на высоту около 2,4 м от поверхности земли;
- Поверните защитную стрелу подальше от корпуса техники и переведите в опущенное состояние;
- Снизьте высоту платформы так, чтобы защитная стрела стыковалась со звеном цепи. При опускании платформы держитесь на безопасном расстоянии от защитной стрелы.

4.8.2 Как сложить ограждение

Система защитного ограждения платформы состоит из трех элементов складывающегося ограждения удлиненной платформы и трех элементов складывающегося ограждения основной платформы. Все шесть элементов закрепляются в надлежащем месте с помощью четырех стальных фиксирующих штифтов.

- a) Полностью опустите данную платформу и уберите удлиненную часть;
- b) Снимите контроллер платформы;
- c) Снимите два передних стальных фиксирующих штифта внутри платформы;
- d) Сложите элемент переднего ограждения. Не кладите конечности в места, где существует опасность придавливания;
- e) Установите два снятых штифта на опору ограждения с каждой стороны;
- f) Сложите ограждения с каждой стороны. Не кладите конечности в места, где существует опасность придавливания;
- g) Снимите два стальных штифта в задней части основной платформы;
- h) Осторожно откройте дверцу и спуститесь на поверхность земли;
- i) Сложите заднюю дверцу и входное ограждение в одно устройство. Не кладите конечности в места, где существует опасность придавливания;
- j) Сложите левое и правое ограждения. Не кладите конечности в места, где существует опасность придавливания;
- k) Установите два снятых штифта на опору ограждения с каждой стороны.

4.8.3 Как поднять ограждение

Выполните действия в обратной последовательности, как при складывании, убедитесь в том, что фиксирующий штифт находится в надлежащем месте, и в правильности монтажа.

4.8.4 Постэксплуатационные операции

- a) Выберите безопасное место для парковки с прочной горизонтальной поверхностью без посторонних предметов и загруженного трафика;
- b) Опустите платформу;
- c) Поверните ключ в переключателе в положение off (выкл.) и вытащите ключ во избежание несанкционированной эксплуатации;
- d) Зарядите аккумулятор.

4.9 Операции по эксплуатации аккумулятора и зарядного устройства

⚠ Внимание

Описание аккумулятора и зарядного устройства

4.9.1 Меры предосторожности

- a) Не используйте внешнее зарядное устройство или внешний аккумулятор;
- b) Проводите зарядку аккумулятора в хорошо проветриваемом месте;
- c) Используйте для зарядки входное напряжение переменного тока, указанное на зарядном устройстве;
- d) Используйте только аккумулятор и зарядное устройство, одобренные ZOOMLION.

4.9.2 Зарядка аккумулятора

- a) Перед зарядкой убедитесь, что аккумулятор хорошо соединен;
- b) Откройте крышку отсека аккумулятора. Крышка отсека должна быть открытой в течение всего процесса зарядки.

4.9.3 Необслуживаемый аккумулятор

- a) Подключите зарядное устройство аккумулятора к заземленной цепи переменного тока;
- b) При полной зарядке аккумулятора на зарядном устройстве появится указание.

4.9.4 Стандартный аккумулятор

- a) Снимите вентиляционную крышку аккумулятора и проверьте уровень электролита. При необходимости добавьте дистиллированную воду только до уровня пластины. Перед началом зарядки
не добавляйте чрезмерный объем жидкости;
- b) Закройте вентиляционную крышку аккумулятора;
- c) Подключите зарядное устройство аккумулятора к заземленной цепи переменного тока;
- d) При полной зарядке аккумулятора на зарядном устройстве появится указание.
- e) При завершении цикла зарядки проверьте уровень электролита. Пополните дистиллированной водой в нижней части питательной трубки. Не добавляйте чрезмерный объем жидкости.

4.9.5 Описание правила добавления электролита в сухой аккумулятор и зарядки

- a) Снимите вентиляционную крышку аккумулятора и навсегда удалите пластиковое уплотнение с вентиляционного отверстия;
- b) Добавьте электролит аккумулятора в каждый модуль до уровня пластины;
- c) Не добавляйте до максимального уровня до завершения процесса зарядки аккумулятора. Добавление чрезмерного объема может привести к разливу электролита аккумулятора во время зарядки. В случае разлива необходимо нейтрализовать электролит аккумулятора гидрокарбонатом натрия и водой.
- d) Установите вентиляционную крышку аккумулятора;
- e) Зарядите аккумулятор;
- f) При завершении цикла зарядки проверьте уровень электролита аккумулятора. Заправьте дистиллированную воду в нижнюю часть питательной трубки. Не добавляйте чрезмерный объем жидкости.

4.10 Операции по эксплуатации литиевого аккумулятора и зарядного устройства

Внимание

Описание литиевого аккумулятора и зарядного устройства

4.10.1 Меры предосторожности

- a) Мощность устройства быстрой зарядки литиевого аккумулятора составляет 1500Вт, сила входного переменного тока зарядки — 8А. Используйте розетку питания с достаточной нагрузкой для зарядки оборудования, обычная розетка (10А) допускается только для зарядки 1 единицы оборудования;
- b) Категорически запрещается допускать избыточную зарядку и чрезмерную разрядку аккумуляторной системы;
- c) Если в процессе использования литиевого аккумулятора появились такие признаки, как перегрев, деформация, утечка, посторонний запах или дым, необходимо немедленно прекратить использование аккумулятора, а также положить аккумулятор в открытое безлюдное место;
- d) Аккумулятор подходит только для комплектующего оборудования, не используйте его в других местах;
- e) Запрещается непосредственно закорачивать выход батареи с помощью провода;

- f) Не используйте и не храните данное изделие в коррозионной, взрывоопасной, высокотемпературной (нагревающейся, поблизости от источника огня или под прямым воздействием солнца и др.) и в других средах;
- g) Во время зарядки используйте специальное зарядное устройство, которое идет в комплекте с данным оборудованием, не проводите зарядку под прямым воздействием солнечных лучей, не позволяйте детям приближаться к зарядному устройству в процессе зарядки;
- h) Если аккумуляторная система не будет использоваться в течение длительного времени, ее следует поместить в прохладную и сухую среду (с температурой ниже 30°C и влажностью ниже 90%)
и заряжать специальным зарядным устройством не реже одного раза в три месяца;
- i) Если уровень напряжения аккумулятора снизился до предельной отметки, необходимо вовремя его зарядить, иначе сработает защита от чрезмерной разрядки аккумулятора, что сделает передвижение техники невозможным;
- j) Не применяйте внешнее усилие к аккумулятору и не допускайте его падение с высоты;
- k) Аккумулятор не должен находиться вблизи источника тепла;
- l) Не используйте внешнее зарядное устройство или внешний аккумулятор для зарядки аккумулятора;
- m) Заряжайте аккумулятор в хорошо проветриваемом месте;
- n) Используйте для зарядки входное напряжение переменного тока, указанное на зарядном устройстве;
- o) Используйте зарядное устройство ZOOMLION;
- p) Категорически запрещается демонтаж и модифицирование аккумулятора неквалифицированными сотрудниками. Если аккумулятору требуется ремонт, просьба связаться с нашим персоналом по послепродажному обслуживанию.

4.10.2 Зарядка литиевого аккумулятора

- a) Подключите зарядное устройство литиевого аккумулятора к заземленной цепи переменного тока;
- b) В процессе зарядки аккумулятора сохраняйте поддон аккумулятора в открытом состоянии, не допускайте попадание дождевой влаги;
- c) При полной зарядке аккумулятора на зарядном устройстве появится указание.

4.11 Операции по транспортировке и подъему

4.11.1 Меры предосторожности

- а) ZOOMLION предоставляет данную информацию по безопасности в качестве рекомендации. Водитель должен нести полную ответственность за правильность крепления элементов техники и использовать
- правильный прицеп в соответствии с регламентом Министерства транспорта КНР, иными местными постановлениями и политикой компании;
- б) Клиенты ZOOMLION, которые планируют использовать контейнеры для международной перевозки любого подъемного устройства или продукции ZOOMLION, должны найти опытное, профессиональное, квалифицированное экспедиторское агентство для подготовки, погрузки, защиты контейнеров и подъемного оборудования.
- в) Только квалифицированный оператор высотного подъема может осуществлять навесную транспортировку техники из/в грузовик;
- г) Транспортные средства должны быть припаркованы на горизонтальной поверхности;
- е) При погрузке техники транспортное средство должно быть неподвижным во избежание скатывания;
- ф) Убедитесь, что объем транспортного средства, поверхность погрузки, цепь или ремень способны выдержать вес техники. Подъемное оборудование ZOOMLION имеет большой вес относительно своих габаритов. См. этикетку с серийным номером, чтобы узнать вес техники;
- г) Перед тем, как снять тормоз, убедитесь, что машина расположена на горизонтальной поверхности и неподвижна;
- х) При снятии штифта необходимо предотвратить падение ограждения. При опускании ограждения необходимо постоянно поддерживать ограждение;
- и) Не заводите технику на уклоне, который превышает номинальное значение для восходящего/нисходящего уклона или бокового уклона. См. «Привод и движение на уклоне» в части «Описание эксплуатационных операций»;
- й) Если угол наклона кузова транспортного средства превышает номинальное значение максимального уклона, необходимо осуществлять погрузку и выгрузку техники с помощью лебедки в соответствии с описанием операций по снятию тормоза.

4.11.2 Операции по транспортировке

а) Операции по снятию тормоза:

- 1) Подложите под колеса клинья во избежание скатывания техники;



- 2) Необходимо обеспечить правильное закрепление лебедки на точке привязки приводного шасси, а также убедиться, что на дороге отсутствуют посторонние предметы;
- 3) Нажмите черную кнопку снятия тормоза, чтобы открыть тормозной клапан (для серии HD);



- 4) Толкните красную кнопку насоса для снятия тормоза (для серии HD);
- 5) Прочую информацию о снятии тормоза для моделей серии DC см. 4.6.

б) После погрузки техники:

- 1) Подложите под колеса клинья во избежание скатывания техники;
- 2) Переведите красную кнопку «Аварийная остановка» на наземном контроллере и контроллере платформы в положение on (вкл.) (для серии HD);
- 3) Нажатием удерживайте функциональный переключатель привода/поворота на рычаге управления. Отодвиньте рычаг управления от центра и немедленно отпустить его, чтобы вернуть тормоз в изначальное положение (для серии HD);
- 4) Переведите красную кнопку «Аварийная остановка» на наземном контроллере и контроллере платформы в положение off (выкл.).

с) Рекомендуем не прибегать к буксировке. Если необходимо отбуксировать технику, скорость не должна превышать 3,2 км/ч;

д) Обеспечьте транспортную безопасность грузовика или прицепа.

- 1) При транспортировке техники, как правило, используется замок удлиненной платформы. Перед транспортировкой поверните ключ в переключателе в положение off (выкл.), а затем извлеките ключ;
- 2) Проведите полный осмотр техники во избежание наличия ослабленных или незакрепленных узлов. Обеспечьте достаточную интенсивность нагрузки цепи и ремня.
Используйте минимум 2 цепи или 2 ремня. Отрегулируйте такелаж во избежание повреждения цепи.

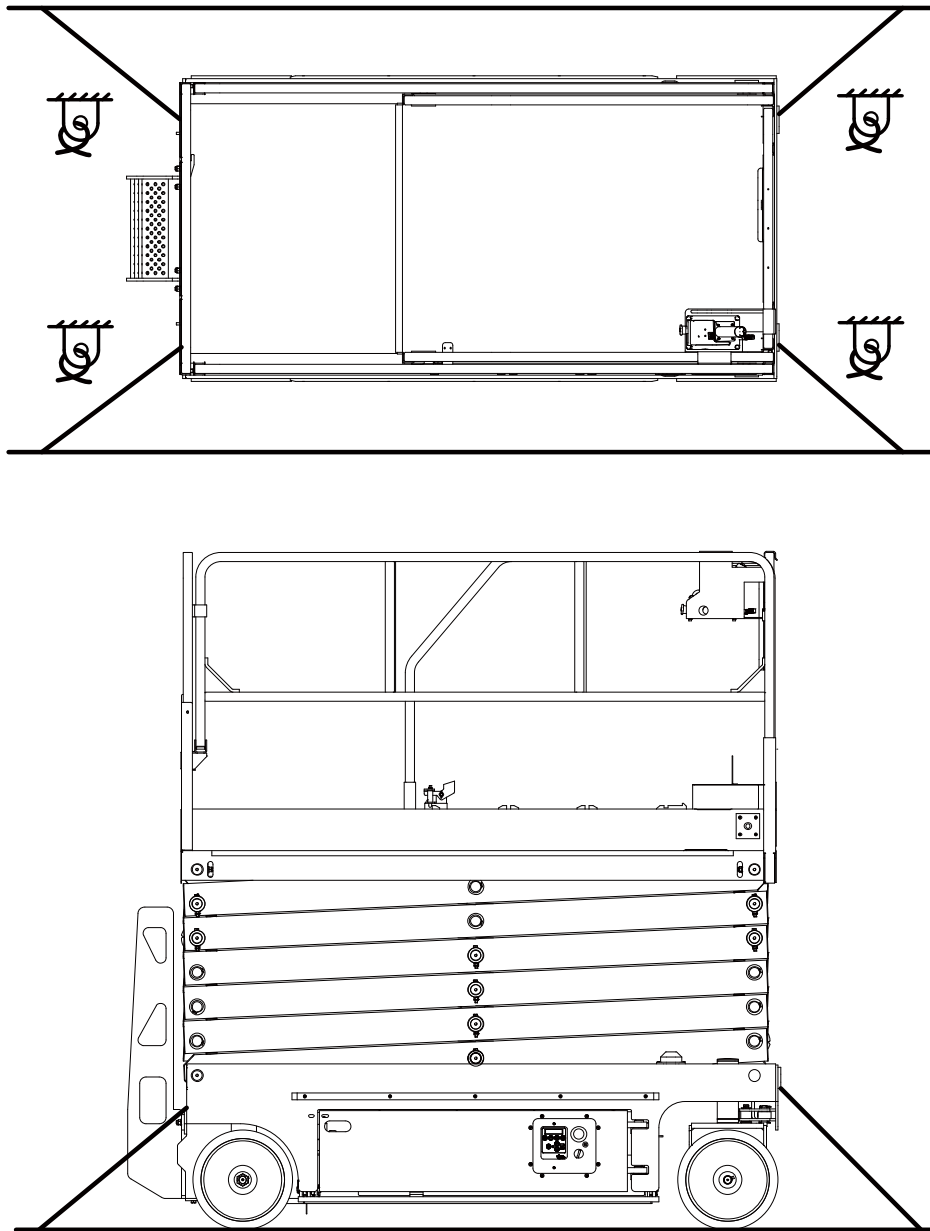


Рис. 4-2. Точка привязки

4.11.3 Подъемные операции

⚠ Предупреждение

- a) Соблюдайте следующие меры предосторожности:
 - 1) К сборе такелажа и подъему техники допускается только квалифицированный персонал по сборке такелажа;
 - 2) К эксплуатации вилочного погрузчика для подъема техники допускается только квалифицированные операторы вилочных погрузчиков;
 - 3) Убедитесь, что грузоподъемность крана, поверхность погрузки, ремень и канат способны выдержать вес техники. См. этикетку с серийным номером, чтобы узнать вес техники.
- b) Подъем техники с помощью вилочного погрузчика:
 - 1) Обеспечьте безопасность и надежность удлиненной платформы, контроллера и диска узлов, снимите все ослабленные узлы с техники;
 - 2) Полностью опустите платформу, в процессе погрузки сохраняйте платформу в опущенном состоянии;
 - 3) Используйте отверстия под вилы погрузчика на обеих сторонах лестницы, см. рис. 4-3;

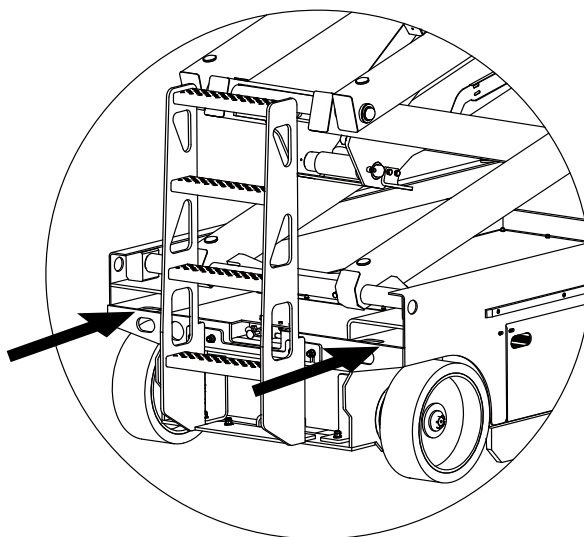


Рис. 4-3 Схема отверстий под вилы погрузчика

- 4) Выровняйте вилы погрузчика с отверстиями, подвиньте технику вперед до тех пор, пока не будут полностью вставлены вилы;
- 5) Поднимите технику на 0,4 м, а затем слегка наклоните назад вилы, чтобы зафиксировать технику;
- 6) При опускании вилок необходимо обеспечить горизонтальное положение техники.

с) Описание процесса подъема:

- 1) Полностью опустите платформу, убедитесь в безопасности и надежности удлиненной платформы, контролера и диска узлов. Снимите все ослабленные узлы с техники;
- 2) Определите центр тяжести техники с помощью таблицы 4-4 и рисунка 4-4;
- 3) Такелаж может быть присоединен только к установленной точке подъема техники. На передней и задней панелях техники расположено по два отверстия 2,5 см, предназначенные для подъема;
- 4) Отрегулируйте такелаж во избежание поломки техники и обеспечьте горизонтальное положение техники.

Таблица 4-4 Центр тяжести

Модель	Ось X	Ось Y
ZS1414HD/ZS1414HD-Li/ ZS1414DC/ZS1414DC-Li	105 см	71 см
ZS1212HD/ZS1212HD-Li/ ZS1212DC/ZS1212DC-Li	85,7 см	64,1 см
ZS1012HD/ZS1012HD-Li/ ZS1012DC/ZS1012DC-Li	89,5 см	63,7 см
ZS0808HD/ZS0808HD-Li/ ZS0808DC/ZS0808DC-Li	88,1 см	62,8 см
ZS0608HD/ZS0608HD-Li/ ZS0608DC/ZS0608DC-Li	87,8 см	58,5 см
ZS0607HD/ZS0607HD-Li/ ZS0607DC/ZS0607DC-Li	69,5 см	54 см
ZS0407DC/ZS0407DC-Li	49,8 см	42,1 см

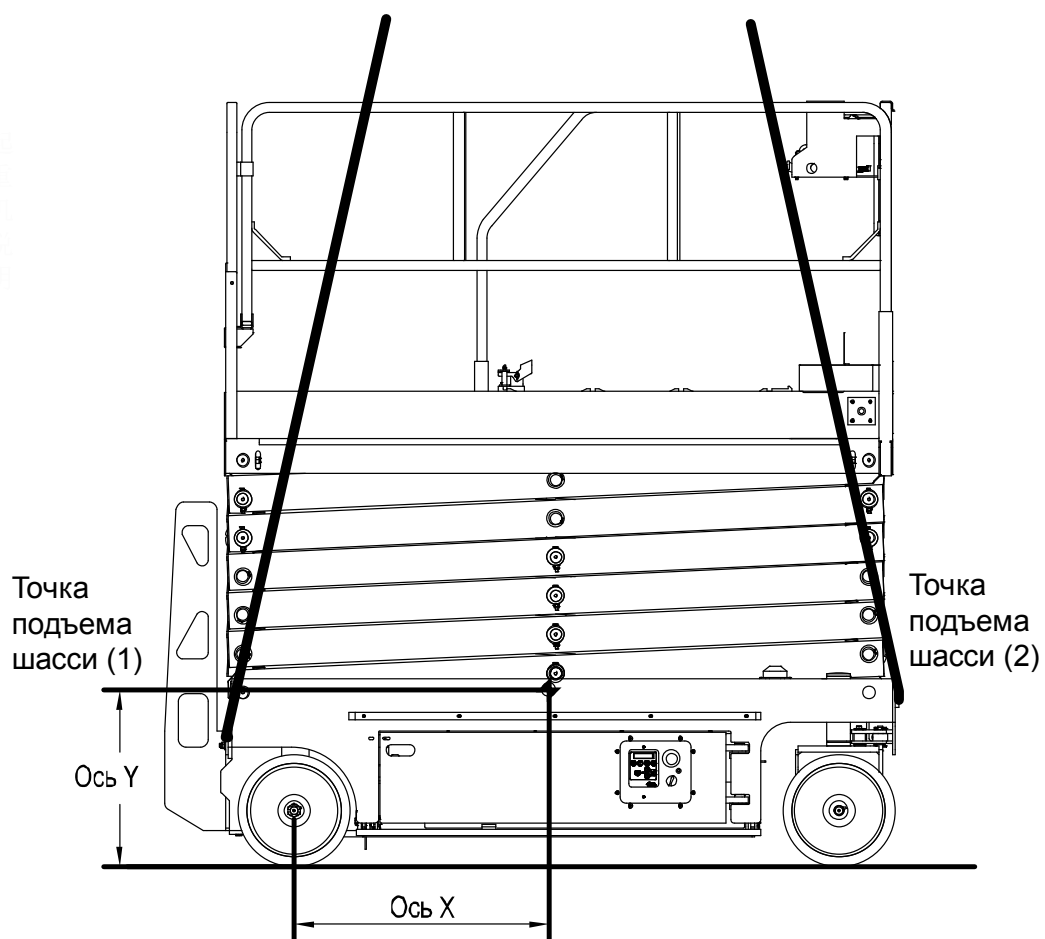


Рис. 4-4 Положение центра тяжести

ZOOMLION

Руководство по эксплуатации

**Глава 5 Техническое
обслуживание**



Глава 5. Техническое обслуживание

5.1 Общие сведения



Исполнение и реализация

- a) Операторы оборудования должны выполнять только те пункты технического обслуживания, которые установлены в данном руководстве по ремонту в надлежащем порядке;
- b) Регулярная работа по техническому обслуживанию и проверке оборудования должна проводиться квалифицированными техническими специалистами в соответствии с указаниями производителя и требованиями, указанными в инструкции по обязанностям;
- c) Обрабатывать материалы согласно государственным регламентам и соответствующим правилам природоохранных ведомств;
- d) Для замены разрешается использовать только детали, разрешенные ZOOMLION. Компания не несет ответственности за повреждение оборудования и травмы персонала, вызванные использованием для замены деталей, не отвечающих требованиям.

5.1.1 Условные обозначения по техническому обслуживанию

Для более доступной передачи значения описаний данного руководства используются обозначения, указанные ниже. Если перед началом операции технического обслуживания появилось одно или несколько обозначений, их следует толковать следующим образом:



Указывает на необходимость использовать инструменты для данной операции обслуживания.



Указывает на необходимость использовать новые детали для данной операции.

5.1.2 Предэксплуатационная проверка

- a) Убедитесь, что руководство по эксплуатации содержится в сохранности, доступно для прочтения, а также хранится в ящике принадлежностей внутри подъемника;
- b) Убедитесь, что все наклейки четко пропечатаны, легко читаются и расположены правильно;
- c) Проверьте гидравлическое масло на наличие протечки, а также убедитесь, что уровень масла достаточен для дальнейшей работы. Заправьте масло по мере необходимости. См. часть «Техническое обслуживание»;
- d) Проверьте аккумуляторную жидкость на наличие протечки, а также убедитесь, что уровень жидкости достаточен для дальнейшей работы. Добавьте дистиллированную воду по мере необходимости и после полной зарядки аккумулятора. Проверьте следующие элементы и зоны на наличие повреждений, неправильной установки, утери деталей, а также следов несанкционированной модификации:
 - 1) Электрические элементы, контакты и кабели;
 - 2) Гидравлический шланг, зажим, гидроклапан и гидроцилиндр;
 - 3) Приводной мотор/электродвигатель;
 - 4) Износостойкие подвижные блоки и прокладки;
 - 5) Шины и колеса;
 - 6) Концевой выключатель, сигнальный прибор и клаксон;
 - 7) Сигнальный прибор и индикаторы (при наличии);
 - 8) Гайки, болты и прочие крепежные детали;
 - 9) Элементы растормаживания.

5.1.3 Опасности по техническому обслуживанию

- a) Перед началом каких-либо регулировок или операций по техническому обслуживанию необходимо выключить источники питания всех блоков управления, а также убедиться в том, что все движущиеся элементы надежно закреплены;
- b) Кроме случаев, когда рабочая платформа полностью опущена и приведена в положение для хранения, строго запрещается осуществлять какие-либо работы под рабочей платформой в поднятом состоянии, либо подпереть платформу с помощью безопасных держателей, упорных блоков или иных предметов, поддерживающих верхние части;
- c) Строго запрещается пытаться осуществлять техобслуживание или затягивать гидравлический шланг или уплотнительные элементы, если оборудование подключено к электропитанию или если в гидравлической системе присутствует давление;

- d) Перед тем как разъединять или снимать гидравлические элементы необходимо полностью сбросить гидравлическое давление всех гидропроводов;
- e) Строго запрещается проверять места протечки голыми руками. Для поиска мест протечки разрешается использовать лист картона или бумаги, а также проводить данную операцию в защитных перчатках во избежание получения повреждений в результате разбрызгивания гидравлического масла.



5.1.4 Опасности травмирования

Запрещается использовать машину в случае утечки гидравлического масла или воздуха. При вытекании масла или утечке воздуха из гидравлической системы существует опасность получения ожога кожных покровов; После начала работы или через определенный промежуток времени поверхность элементов гидравлической системы может нагреться до относительно высокой температуры, случайное соприкосновение с которой может вызвать ожог кожных покровов. При ремонте или регулировке каких-либо элементов гидравлической системы существует риск получения серьезных травм, поэтому ремонт и регулировка гидравлической системы должна проводиться только обученными квалифицированными специалистами технического обслуживания.

Проверка исправности оборудования должна осуществляться операторами строго до начала эксплуатации оборудования. Во время эксплуатации все отсеки должны быть закрыты и заблокированы.

5.2 Техническое обслуживание гидравлической системы



5.2.1 Уровень гидравлического масла

Поддержание уровня гидравлического масла на достаточном уровне крайне важно для работы машины. Недостаточный уровень гидравлического масла может привести к повреждению деталей гидравлической системы. При проведении ежедневной проверки инспектор должен следить за изменением уровня гидравлического масла, так как в определенных ситуациях изменение уровня масла может указывать на наличие возможных проблем гидравлической системы.

- a) Убедитесь, что машина установлена на прочной горизонтальной поверхности и находится в убранном состоянии;
- b) При осмотре и измерении уровня гидравлического масла в баке после удаления воздуха из гидравлической системы уровень масла должен достигать максимальной отметки, но не выходить за края нижней части крышки бака (максимальная отметка в разных моделях отличается);
- c) Гидравлическое масло необходимо заправлять по мере реальной необходимости гидравлической системы, излишняя заправка не допускается.

5.2.2 Объем гидравлического масла

Таблица 5-1 Объем жидкости

Модель	Гидравлический бак	Гидравлическая система (включая бак)
ZS1414HD/ZS1414HD-Li/ ZS1414DC/ZS1414DC-Li	23л	30л
ZS1212HD/ZS1212HD-Li/ ZS1212DC/ZS1212DC-Li/ ZS1012HD/ZS1012HD-Li/ ZS1012DC/ZS1012DC-Li	23л	24л
ZS0808HD/ZS0808HD-Li/ ZS0808DC/ZS0808DC-Li/ ZS0608HD/ZS0608HD-Li/ ZS0608DC/ZS0608DC-Li	23л	20л
ZS0607HD/ZS0607HD-Li/ ZS0607DC/ZS0607DC-Li	8л	6л
ZS0407DC/ZS0407DC-Li	4л	4л

5.2.3 Спецификация гидравлического масла

Тип и модель гидравлического масла см. в Таблице 5-2 «Технические параметры гидравлического масла» (не применимы при указании конкретных моделей и параметров масла). Выбирайте гидравлическое масло подходящей марки и технических параметров в зависимости от конкретной среды эксплуатации оборудования. При наличии специальной среды или особых требований пользователя, свяжитесь с ZOOMLION или с производителем гидравлического масла.

Просьба не смешивать масла разных марок и типов, так как смешивание присадок в разных маслах может привести к негативным последствиям. Если смешивание гидравлического масла неизбежно, необходимо получить одобрение производителя масла. Наше послепродажное обслуживание не распространяется на неисправности, вызванные смешиванием масел.

Таблица 5-2 Технические параметры гидравлического масла

Технические параметры Модели и марки	ISO Категория вязкости	Температура потери текучести °C	Температура вспышки °C	Кинематическая вязкость cSt(40°C)	Индекс вязкости
Great Wall 4632 Трудновоспламеняемое гидравлическое масло N32 (экологически чистое гидравлическое масло)	32	-20	270	28,8-35,2	180
Great Wall Ground 10 Авиационное гидравлическое масло	—	-55	107	10,53 (50°C)	120
Great Wall Zhuoli L-HS 15 Гидравлическое масло со сверхнизкой температурой	15	-57	164	15,35	172
Great Wall Zhuoli L-HS 32 Гидравлическое масло со сверхнизкой температурой	32	-48	224	31,35	166

Таблица 5-2 Технические параметры гидравлического масла

Технические параметры Модели и марки	ISO Категория вязкости	Температура потери текучести °С	Температура вспышки °С	Кинематическая вязкость cSt(40°С)	Индекс вязкости
Great Wall Zhuoli L-HS 46 Гидравлическое масло со сверхнизкой температурой	46	-43	238	45,81	170
Great Wall Zhuoli L-HV 15 Низкотемпературное гидравлическое масло	15	-45	173	15,51	140
Great Wall Zhuoli L-HV 32 Низкотемпературное гидравлическое масло	32	-39	231	33,4	150
Great Wall Zhuoli L-HV 46 Низкотемпературное гидравлическое масло	46	-37	240	48,7	150
Great Wall Zhuoli L-HV 68 Низкотемпературное гидравлическое масло	68	-35	238	70,47	150
Great Wall Zhuoli L-HM 46 Антифрикционное гидравлическое масло (высокого давления)	46	-15	240	45,8	97
Great Wall Zhuoli L-HM 68 Антифрикционное гидравлическое масло (высокого давления)	68	-13	245	67,4	98

Таблица 5-2 Технические параметры гидравлического масла

Технические параметры Модели и марки	ISO Категория вязкости	Температура потери текучести °C	Температура вспышки °C	Кинематическая вязкость сSt(40°C)	Индекс вязкости
Mobil SHC Aware H 32 (экологически чистое гидравлическое масло)	32	-30	185	32	140
Clarity Synthetic EA Гидравлическое масло	46	-44	221	46	180
Mobil DTE 10 Excel 22	22	-54	224	22,4	164
Mobil DTE 10 Excel 32	32	-54	250	32,7	164
Mobil DTE 10 Excel 46	46	-45	232	45,6	164
Chevron/Caltex Rando HDZ 15	15	-60	150	15,7	144
Chevron/Caltex Rando HDZ 32	32	-49	204	33	150
Chevron/Caltex Rando HDZ 46	46	-47	216	46,7	153
Chevron/Caltex Rando MV 15	15	-42	154	15,8	155
Chevron/Caltex Rando MV 32	32	-36	210	33,5	154
Chevron/Caltex Rando MV 46	46	-33	214	44	154

5.2.4 Пределы вязкости и температуры гидравлического масла

Для правильного использования гидравлического масла просьба обращать внимание на соответствующие предел вязкости и температуры. При нормальных рабочих условиях рекомендуемая температура масла должна удерживаться в пределах от 30°C до 60°C, если температура масла превысила 90°C, прекратите эксплуатацию оборудования. Температура масла влияет на вязкость масла и толщину масляной пленки. Высокая температура масла снижает эффективность смазки и уменьшает срок службы элементов. Крайне высокая температура масла может также вызвать поломку или сократить срок службы уплотнительных элементов и других резиновых деталей, что может привести к протечке масла из гидравлической системы, а также усугубить испарение и окисление гидравлической жидкости.

Во время отгрузки машины с завода по требованию клиента может быть произведена заправка гидравлического масла для соответствующей модели. Когда температура рабочей среды машины превысит допустимые рабочие пределы гидравлического масла, необходимо своевременно произвести замену масла на подходящий тип в соответствии с реальной обстановкой. Учитывая безопасность и эффективность эксплуатации деталей оборудования, рекомендуется, чтобы стартовая температура оборудования была выше температуры застывания выбранного гидравлического масла на 25°C.

Если оборудование эксплуатируется на высоте более 4000 метров над уровнем моря, необходимо использовать гидравлическое масло более низкого уровня вязкости, который соответствует рабочим требованиям масла, указанным выше, чтобы обеспечить нормальную усвояемость гидравлического насоса.

5.2.5 Замена гидравлического масла

Мы рекомендуем производить замену гидравлического масла машины согласно следующему расписанию:

- a) Первая замена: Через 500 рабочих часов после настройки;
- b) Вторая и последующие замены: Через 2000 рабочих часов или один раз в год.

Вышеприведенные рекомендованные значения применимы для большинства случаев использования. Более высокие температуры и давление могут ускорить потерю свойств гидравлического масла, поэтому необходимо заранее проводить замену гидравлического масла. При относительно небольшой нагрузке системы, время замены масла может быть увеличено.

Во время отгрузки машины с завода чистота гидравлического масла соответствует NAS9 (ISO4406 18/15), для нормального функционирования машины чистота гидравлического масла должна быть не ниже NAS10 (ISO4406 19/16). Мы рекомендуем проверять гидравлическое масло через каждые 6 месяцев. Когда наступило время замены масла, необходимо взять пробу как минимум один раз, а лучше — несколько раз. Пробу можно отправить производителю гидравлического масла или в компетентное испытательное агентство третьей стороны для проведения анализа и определения возможности дальнейшего использования данного масла.

5.2.6 Замена фильтрующего элемента фильтра откачивающей магистрали

Рекомендуется проводить замену фильтрующего элемента фильтра откачивающей магистрали через каждые 1000 часов или раз в год, в зависимости от того, что наступит раньше. Характеристики и срока службы машины крайне важно подобрать хорошо функционирующий фильтрующий элемент фильтра откачивающей магистрали. Грязные или засоренные фильтры могут влиять на рабочие характеристики машины. В случае непрерывного использования это может привести к повреждению деталей. В суровых природных условиях и строгих рабочих режимах следует увеличить частоту проверки и замены фильтрующего элемента.

5.3 Техническое обслуживание аккумулятора



Исправное состояние аккумулятора крайне важно для рабочих характеристик и безопасной эксплуатации машины. Ненадлежащий уровень электролита, повреждение кабелей или контактов могут привести к повреждению элементов оборудования и возникновению опасной ситуации.

Машина с герметичным аккумулятором или аккумулятором, не нуждающимся в техобслуживании, не нуждается в проведении данной проверки.

Проводите проверку уровня электролита раз в две недели. Перед заправкой зарядите полностью аккумулятор. Если уровень электролита находится значительно выше пластины, это говорит об отсутствии необходимости заправки.

⚠ Предупреждение

Опасность поражения электрическим током: Соприкосновение с заряженным контуром может привести к серьезным травмам или смерти. Снимите кольца, часы и другие украшения.

Опасности травмирования: Аккумулятор содержит кислотные вещества. Избегайте вытекания кислотного вещества аккумулятора и соприкосновения с ним. В случае вытекания кислотного вещества аккумулятора, нейтрализуйте его с помощью соды или воды.

Проводите данную проверку только после полной зарядки аккумулятора.

- a) Работайте в защитной одежде и защитных очках;
- b) Убедитесь, что кабели аккумулятора надежно подключены и не подвержены коррозии;
- c) Убедитесь, что опора блокировки аккумулятора находится в правильном положении и надежно закреплена.

Использование протектора зажимов и антикоррозийного герметика поможет избавиться от коррозии зажимов и кабелей аккумулятора.

5.4 Периодическое техническое обслуживание

- a) Ежеквартальное, ежегодное и двухгодичное техническое обслуживание должно проводиться квалифицированным персоналом, прошедшим обучение для техобслуживания данной машины, в соответствии с порядком, указанным в данном руководстве по ремонту;
- b) В случае простоя машины в течение более трех месяцев требуется проведение квартальной проверки для начала повторной эксплуатации;
- c) При осмотре и измерении уровня гидравлического масла в баке после удаления воздуха из гидравлической системы уровень масла должен достигать максимальной отметки, но не выходить за края нижней части крышки бака (максимальная отметка в разных моделях отличается);
- d) Гидравлическое масло необходимо заправлять по мере реальной необходимости гидравлической системы, излишняя заправка не допускается.

ZOOMLION

Руководство по эксплуатации

**Глава 6 Условия хранения и
заводские тестирования**



Глава 6. Условия хранения и заводские тестирования

6.1 Условия хранения

При хранении и транспортировке оборудования температура окружающей среды должна составлять $-20^{\circ}\text{C} \sim 40^{\circ}\text{C}$, относительная влажность не должна превышать 85%, на краткосрочный период допускается 100%.

6.2 Виды заводских тестирований

При отгрузке с завода данное оборудование должно пройти заводские испытания, указанные в таблице ниже:

Таблица 6-1 Виды заводских тестирований (ZS1414HD/ZS1414DC/ZS1414HD-Li/ZS1414DC-Li)

Тип	Нагрузочное тестирование		Действия
Тестирование на перенагрузку	125%	325 кг	Полный процесс подъема платформы
Функциональное тестирование	110%	286 кг	Полный процесс движения и подъема платформы
Тормозное тестирование	100%	260 кг	Максимальная скорость движения вперед и назад

Таблица 6-2 Виды заводских тестирований (ZS1212HD/ZS1212DC/ZS1212HD-Li/ZS1212DC-Li)

Тип	Нагрузочное тестирование		Действия
Тестирование на перенагрузку	125%	437,5 кг	Полный процесс подъема платформы
Функциональное тестирование	110%	385 кг	Полный процесс движения и подъема платформы
Тормозное тестирование	100%	350 кг	Максимальная скорость движения вперед и назад

Таблица 6-3 Виды заводских тестирований (ZS1012HD/ZS1012DC/ZS1012HD-Li/ZS1012DC-Li)

Тип	Нагрузочное тестирование		Действия
Тестирование на перенагрузку	125%	437,5 кг	Полный процесс подъема платформы
Функциональное тестирование	110%	385 кг	Полный процесс движения и подъема платформы
Тормозное тестирование	100%	350 кг	Максимальная скорость движения вперед и назад

Таблица 6-4 Виды заводских тестирований (ZS0808HD/ZS0808DC/ZS0808HD-Li/ZS0808DC-Li)

Тип	Нагрузочное тестирование		Действия
Тестирование на перенагрузку	125%	287,5 кг	Полный процесс подъема платформы
Функциональное тестирование	110%	253 кг	Полный процесс движения и подъема платформы
Тормозное тестирование	100%	230 кг	Максимальная скорость движения вперед и назад

Таблица 6-5 Виды заводских тестирований (ZS0608HD/ZS0608DC/ZS0608HD-Li/ZS0608DC-Li)

Тип	Нагрузочное тестирование		Действия
Тестирование на перенагрузку	125%	457 кг	Полный процесс подъема платформы
Функциональное тестирование	110%	418 кг	Полный процесс движения и подъема платформы
Тормозное тестирование	100%	380 кг	Максимальная скорость движения вперед и назад

Таблица 6-6 Виды заводских тестирований (ZS0607HD/ZS00607DC/ZS0607HD-Li/ZS0607DC-Li)

Тип	Нагрузочное тестирование		Действия
Тестирование на перенагрузку	125%	287,5 кг	Полный процесс подъема платформы
Функциональное тестирование	110%	253 кг	Полный процесс движения и подъема платформы
Тормозное тестирование	100%	230 кг	Максимальная скорость движения вперед и назад

Таблица 6-7 Виды заводских тестирований (ZS00407DC/ZS0407DC-Li)

Тип	Нагрузочное тестирование		Действия
Тестирование на перенагрузку	125%	300 кг	Полный процесс подъема платформы
Функциональное тестирование	110%	264 кг	Полный процесс движения и подъема платформы
Тормозное тестирование	100%	240 кг	Максимальная скорость движения вперед и назад

ZOOMLION

Руководство по эксплуатации

**Глава 7 Технические
обслуживание**



Глава 7. Технические параметры

Таблица 7-1 Технические параметры ZS1414HD/ZS1414HD-Li/ZS1414DC/ZS1414DC-Li

Модель	ZS1414HD/ZS1414HD-Li/ ZS1414DC/ZS1414DC-Li	Параметр
Специф. размеры	Максимальная рабочая высота	15,7 м
	Максимальная высота платформы	13,7 м
	Максимальная высота в собранном состоянии	2,65 м
	Максимальная высота платформы в сложенном состоянии	1,5 м
	Максимальная высота в сложенном состоянии со сложенным ограждением	2,1 м
	Высота защитного ограждения	1,1 м
	Общая ширина	1,4 м
	Длина в сложенном состоянии	2,87 м
	Удлиненная длина платформы	3,77 м
	Удлиненная длина платформы	0,9 м
	Размеры платформы (длина × ширина)	2,67 × 1,12 м
	Межваловое расстояние	2,22 м
	Дорожный просвет	0,11 м
	Раскрытие устройства защиты от глубоких выбоин	0,02 м
Рабочие характеристики	Максимальная грузоподъемность	260 кг
	Скорость движения (максимальное значение в сложенном состоянии)	3,5 км/ч (HD, HD-Li) 4 км/ч (DC, DC-Li)
	Скорость движения (максимальное значение при подъеме)	0,8 км/ч
	Номинальное значение максимального уклона места складывания	25% (14°)
	Номинальное значение бокового уклона места складывания	25% (14°)
	Наклонный угол в работе (уклон/боковой уклон)	3°/1,5°

Таблица 7-1 Технические параметры ZS1414HD/ZS1414HD-Li/ZS1414DC/ZS1414DC-Li

Модель	ZS1414HD/ZS1414HD-Li/ ZS1414DC/ZS1414DC-Li	Параметр
Рабочие характеристики	Радиус вращения (наружный)	2,6 м
	Радиус вращения (внутренний)	0,1 м
	Значение общей вибрации системы захвата/стрелы	$\leq 2,5$ м/с
	Максимальное значение квадратного корня взвешенного ускорения всего корпуса	$\leq 0,5$ м/с ²
Рабочая среда	Максимальная скорость ветра	0 м/с
	Минимальная рабочая температура	-25°C
	Максимальная рабочая температура	70°C
	УЗД наземной рабочей зоны	<70 дБА
	УЗД рабочей зоны платформы	<70 дБА
Прочее	Общий вес	3540 кг (HD, HD-Li) 3570 кг (DC, DC-Li)
	Источник питания	4 аккумулятора, 12В 300Ач (HD, DC) Литиевый аккумулятор, 250Ач (HD-Li, DC-Li)
	Напряжение системы	24В
	Розетка переменного тока платформы	Стандартная
	Максимальное давление жидкости (функциональное)	240 бар
	Размеры шины	Ф 381 мм x 127 мм
	Максимальная нагрузка шины	1280 кг
	Контактное давление шины	14,84 кг/см ²
	Давление относительно земли	0,15 кг/см ²

Таблица 7-2 Технические параметры ZS1212HD/ZS1212HD-Li/ZS1212DC/ZS1212DC-Li

Модель	ZS1212HD/ZS1212HD-Li ZS1212DC/ZS1212DC-Li	Параметр
Специф. размеры	Максимальная рабочая высота	13,8 м
	Максимальная высота платформы	11,8 м
	Максимальная высота в собранном состоянии	2,59 м
	Максимальная высота платформы в сложенном состоянии	1,46 м
	Максимальная высота в сложенном состоянии со сложенным ограждением	2,05 м
	Высота защитного ограждения	1,1 м
	Общая ширина	1,15 м
	Длина в сложенном состоянии	2,49 м
	Удлиненная длина платформы	3,17 м
	Удлиненная длина платформы	0,91 м
	Размеры платформы (длина × ширина)	2,3 × 1,12 м
	Межваловое расстояние	1,85 м
	Дорожный просвет	0,11 м
	Раскрытие устройства защиты от глубоких выбоин	0,02 м
Рабочие характеристики	Максимальная грузоподъемность	350 кг
	Скорость движения (максимальное значение в сложенном состоянии)	3,5 км/ч (HD, HD-Li) 4 км/ч (DC, DC-Li)
	Скорость движения (максимальное значение при подъеме)	0,8 км/ч
	Номинальное значение максимального уклона места складывания	25% (14°)
	Номинальное значение бокового уклона места складывания	25% (14°)
	Наклонный угол в работе (уклон/боковой уклон)	3°/1,5°

Таблица 7-2 Технические параметры ZS1212HD/ZS1212HD-Li/ZS1212DC/ZS1212DC-Li

Модель	ZS 1212HD/ZS1212HD-Li ZS 1212DC/ZS1212DC-Li	Параметр
Рабочие характеристики	Радиус вращения (наружный)	2,2 м
	Радиус вращения (внутренний)	0,1 м
	Значение общей вибрации системы захвата/стрелы	$\leq 2,5$ м/с
	Максимальное значение квадратного корня взвешенного ускорения всего корпуса	$\leq 0,5$ м/с ²
Рабочая среда	Максимальная скорость ветра	0 м/с
	Минимальная рабочая температура	-25°C
	Максимальная рабочая температура	70°C
	УЗД наземной рабочей зоны	<70 дБА
	УЗД рабочей зоны платформы	<70 дБА
Прочее	Общий вес	3180 кг (HD, HD-Li) 3210 кг (DC, DC-Li)
	Источник питания	4 аккумулятора, 12В 300Ач (HD, DC) Литиевый аккумулятор, 200Ач (HD-Li, DC-Li)
	Напряжение системы	24В
	Розетка переменного тока платформы	Стандартная
	Максимальное давление жидкости (функциональное)	240 бар
	Размеры шины	Ф 381 мм x 127 мм
	Максимальная нагрузка шины	1280 кг
	Контактное давление шины	13,33 кг/см ²
	Давление относительно земли	0,13 кг/см ²

Таблица 7-3 Технические параметры ZS1012HD/ZS1012HD-Li/ZS1012DC/ZS1012DC-Li

Модель	ZS 1012HD/ZS1012HD-Li/ ZS1012DC/ZS1012DC-Li	Параметр
Специф. размеры	Максимальная рабочая высота	11,8 м
	Максимальная высота платформы	9,8 м
	Максимальная высота в собранном состоянии	2,46 м
	Максимальная высота платформы в сложенном состоянии	1,33 м
	Максимальная высота в сложенном состоянии со сложенным ограждением	1,92 м
	Высота защитного ограждения	1,1 м
	Общая ширина	1,15 м
	Длина в сложенном состоянии	2,49 м
	Удлиненная длина платформы	3,17 м
	Удлиненная длина платформы	0,91 м
	Размеры платформы (длина × ширина)	2,3 × 1,12 м
	Межваловое расстояние	1,85 м
	Дорожный просвет	0,11 м
	Раскрытие устройства защиты от глубоких выбоин	0,02 м
Рабочие характеристики	Максимальная грузоподъемность	350 кг
	Скорость движения (максимальное значение в сложенном состоянии)	3,5 км/ч (HD, HD-Li) 4 км/ч (DC, DC-Li)
	Скорость движения (максимальное значение при подъеме)	0,8 км/ч
	Номинальное значение максимального уклона места складывания	25% (14°)
	Номинальное значение бокового уклона места складывания	25% (14°)
	Наклонный угол в работе (уклон/боковой уклон)	3°/1,5°

Таблица 7-3 Технические параметры ZS1012HD/ZS1012HD-Li/ZS1012DC/ZS1012DC-Li

Модель	ZS1012HD/ZS1012HD-Li/ ZS1012DC/ZS1012DC-Li	Параметр
Рабочие характеристики	Радиус вращения (наружный)	2,2 м
	Радиус вращения (внутренний)	0,1 м
	Значение общей вибрации системы захвата/стрелы	$\leq 2,5$ м/с
	Максимальное значение квадратного корня взвешенного ускорения всего корпуса	$\leq 0,5$ м/с ²
Рабочая среда	Максимальная скорость ветра	12,5 м/с
	Минимальная рабочая температура	-25°C
	Максимальная рабочая температура	70°C
	УЗД наземной рабочей зоны	<70 дБА
	УЗД рабочей зоны платформы	<70 дБА
Прочее	Общий вес	2900 кг (HD, HD-Li) 2930 кг (DC, DC-Li)
	Источник питания	4 аккумулятора, 6В 240Ач (HD, DC) Литиевый аккумулятор, 200Ач (HD-Li, DC-Li)
	Напряжение системы	24В
	Розетка переменного тока платформы	Стандартная
	Максимальное давление жидкости (функциональное)	240 бар
	Размеры шины	Ф 381 мм x 127 мм
	Максимальная нагрузка шины	1183 кг
	Контактное давление шины	12,24 кг/см ²
	Давление относительно земли	0,1118 кг/см ²

Таблица 7-4 Технические параметры ZS0808HD/ZS0808HD-Li/ZS0808DC/ZS0808DC-Li

Модель	ZS0808HD/ZS0808HD-Li/ ZS0808DC/ZS0808DC-Li	Параметр
Специф. размеры	Максимальная рабочая высота	10 м
	Максимальная высота платформы	8 м
	Максимальная высота в собранном состоянии	2,35 м
	Максимальная высота платформы в сложенном состоянии	1,20 м
	Максимальная высота в сложенном состоянии со сложенным ограждением	1,85 м
	Высота защитного ограждения	1,1 м
	Общая ширина	0,81 м
	Длина в сложенном состоянии	2,49 м
	Удлиненная длина платформы	3,2 м
	Удлиненная длина платформы	0,91 м
	Размеры платформы (длина × ширина)	2,3 × 0,81 м
	Межваловое расстояние	1,85 м
	Дорожный просвет	0,11 м
	Раскрытие устройства защиты от глубоких выбоин	0,02 м
Рабочие характеристики	Максимальная грузоподъемность	230 кг
	Скорость движения (максимальное значение в сложенном состоянии)	3,5 км/ч (HD, HD-Li) 4 км/ч (DC, DC-Li)
	Скорость движения (максимальное значение при подъеме)	0,8 км/ч
	Номинальное значение максимального уклона места складывания	25% (14°)
	Номинальное значение бокового уклона места складывания	25% (14°)
	Наклонный угол в работе (уклон/боковой уклон)	3°/1,5°

Таблица 7-4 Технические параметры ZS0808HD/ZS0808HD-Li/ZS0808DC/ZS0808DC-Li

Модель	ZS0808HD/ZS0808HD-Li/ ZS0808DC/ZS0808DC-Li	Параметр
Рабочие характеристики	Радиус вращения (наружный)	2,1 м
	Радиус вращения (внутренний)	0,1 м
	Значение общей вибрации системы захвата/стрелы	≤2,5 м/с
	Максимальное значение квадратного корня взвешенного ускорения всего корпуса	≤0,5 м/с ²
Рабочая среда	Максимальная скорость ветра	0 м/с
	Минимальная рабочая температура	-25°C
	Максимальная рабочая температура	70°C
	УЗД наземной рабочей зоны	<70 дБА
	УЗД рабочей зоны платформы	<70 дБА
Прочее	Общий вес	2060 кг (HD, HD-Li) 2090 кг (DC, DC-Li)
	Источник питания	4 аккумулятора, 6В 225Ач (HD, DC) Литиевой аккумулятора, 180Ач (HD-Li, DC-Li)
	Напряжение системы	24В
	Розетка переменного тока платформы	Стандартная
	Максимальное давление жидкости (функциональное)	240 бар
	Размеры шины	Ф 381 мм x 127 мм
	Максимальная нагрузка шины	830 кг
	Контактное давление шины	8,58 кг/см ²
	Давление относительно земли	0,11 кг/см ²

Таблица 7-5 Технические параметры ZS0608HD/ZS0608HD-Li/ZS0608DC/ZS0608DC-Li

Модель	ZS0608HD/ZS0608HD-Li/ ZS0608DC/ZS0608DC-Li	Параметр
Специф. размеры	Максимальная рабочая высота	8 м
	Максимальная высота платформы	6 м
	Максимальная высота в собранном состоянии	2,22 м
	Максимальная высота платформы в сложенном состоянии	1,07 м
	Максимальная высота в сложенном состоянии со сложенным ограждением	1,72 м
	Высота защитного ограждения	1,1 м
	Общая ширина	0,81 м
	Длина в сложенном состоянии	2,49 м
	Удлиненная длина платформы	3,2 м
	Удлиненная длина платформы	0,91 м
	Размеры платформы (длина × ширина)	2,3 × 0,81 м
	Межваловое расстояние	1,85 м
	Дорожный просвет	0,11 м
	Раскрытие устройства защиты от глубоких выбоин	0,02 м
Рабочие характеристики	Максимальная грузоподъемность	380 кг
	Скорость движения (максимальное значение в сложенном состоянии)	3,5 км/ч (HD, HD-Li) 4 км/ч (DC, DC-Li)
	Скорость движения (максимальное значение при подъеме)	0,8 км/ч
	Номинальное значение максимального уклона места складывания	30% (17°)
	Номинальное значение бокового уклона места складывания	30% (17°)
	Наклонный угол в работе (уклон/боковой уклон)	3°/1,5°

Таблица 7-5 Технические параметры ZS0608HD/ZS0608HD-Li/ZS0608DC/ZS0608DC-Li

Модель	ZS0608HD/ZS0608HD-Li/ ZS0608DC/ZS0608DC-Li	Параметр
Рабочие характеристики	Радиус вращения (наружный)	2,1 м
	Радиус вращения (внутренний)	0,1 м
	Значение общей вибрации системы захвата/стрелы	$\leq 2,5$ м/с
	Максимальное значение квадратного корня взвешенного ускорения всего корпуса	$\leq 0,5$ м/с ²
Рабочая среда	Максимальная скорость ветра	12,5 м/с
	Минимальная рабочая температура	-25°C
	Максимальная рабочая температура	70°C
	УЗД наземной рабочей зоны	<70 дБА
	УЗД рабочей зоны платформы	<70 дБА
Прочее	Общий вес	1910 кг (HD, HD-Li) 1940 кг (DC, DC-Li)
	Источник питания	4 аккумулятора, 6В 225Ач (HD, DC) Литиевой аккумулятор, 180Ач (HD-Li, DC-Li)
	Напряжение системы	24В
	Розетка переменного тока платформы	Стандартная
	Максимальное давление жидкости (функциональное)	240 бар
	Размеры шины	Ф 381 мм x 127 мм
	Максимальная нагрузка шины	830 кг
	Контактное давление шины	8,58 кг/см ²
	Давление относительно земли	0,11 кг/см ²

Таблица 7-6 Технические параметры ZS0607HD/ZS0607HD-Li/ZS0607DC/ZS0607DC-Li

Модель	ZS0607HD/ZS0607HD-Li/ ZS0607DC/ZS0607DC-Li	Параметр
Специф. размеры	Максимальная рабочая высота	7,87 м
	Максимальная высота платформы	5,87 м
	Максимальная высота в собранном состоянии	2,20 м
	Максимальная высота платформы в сложенном состоянии	1,05 м
	Максимальная высота в сложенном состоянии со сложенным ограждением	1,79 м
	Высота защитного ограждения	1,1 м
	Общая ширина	0,76 м
	Длина в сложенном состоянии	1,85 м
	Удлиненная длина платформы	2,25 м
	Удлиненная длина платформы	0,91 м
	Размеры платформы (длина × ширина)	1,65 × 0,74 м
	Межваловое расстояние	1,37 м
	Дорожный просвет	0,06 м
	Раскрытие устройства защиты от глубоких выбоин	0,016 м
Рабочие характеристики	Максимальная грузоподъемность	230 кг
	Скорость движения (максимальное значение в сложенном состоянии)	3,5 км/ч (HD, HD-Li) 4 км/ч (DC, DC-Li)
	Скорость движения (максимальное значение при подъеме)	0,8 км/ч
	Номинальное значение максимального уклона места складывания	25% (14°)
	Номинальное значение бокового уклона места складывания	25% (14°)
	Наклонный угол в работе (уклон/боковой уклон)	3°/1,5°

Таблица 7-6 Технические параметры ZS0607HD/ZS0607HD-Li/ZS0607DC/ZS0607DC-Li

Модель	ZS0607HD/ZS0607HD-Li/ ZS0607DC/ZS0607DC-Li	Параметр
Рабочие характеристики	Радиус вращения (наружный)	1,6 м
	Радиус вращения (внутренний)	0,1 м
	Значение общей вибрации системы захвата/стрелы	$\leq 2,5$ м/с
	Максимальное значение квадратного корня взвешенного ускорения всего корпуса	$\leq 0,5$ м/с ²
Рабочая среда	Максимальная скорость ветра	0 м/с
	Минимальная рабочая температура	-25°C
	Максимальная рабочая температура	70°C
	УЗД наземной рабочей зоны	<70 дБА
	УЗД рабочей зоны платформы	<70 дБА
Прочее	Общий вес	1425 кг (HD, HD-Li) 1455 кг (DC, DC-Li)
	Источник питания	4 аккумулятора, 6В 210Ач (HD, DC) Литиевой аккумулятор, 140Ач (HD-Li, DC-Li)
	Напряжение системы	24В
	Розетка переменного тока платформы	Стандартная
	Максимальное давление жидкости (функциональное)	240 бар
	Размеры шины	Ф 305 мм x 114 мм (HD, HD-Li) Ф 323 мм x 100 мм (DC, DC-Li)
	Максимальная нагрузка шины	580 кг
	Контактное давление шины	9,25 кг/см ²
	Давление относительно земли	0,11 кг/см ²

Таблица 7-7 Технические параметры ZS0407DC/ZS0407DC-Li

Модель	ZS0407DC/ZS0407DC-Li	Параметр
Специф. размеры	Максимальная рабочая высота	6,5 м
	Максимальная высота платформы	4,5 м
	Максимальная высота в собранном состоянии	2,06 м
	Максимальная высота платформы в сложенном состоянии	0,96 м
	Максимальная высота в сложенном состоянии со сложенным ограждением	1,70 м
	Высота защитного ограждения	1,1 м
	Общая ширина	0,76 м
	Длина в сложенном состоянии	1,44 м
	Удлиненная длина платформы	1,89 м
	Удлиненная длина платформы	0,60 м
	Размеры платформы (длина × ширина)	1,29 × 0,7 м
	Межваловое расстояние	1,05 м
	Дорожный просвет	0,06 м
	Раскрытие устройства защиты от глубоких выбоин	0,017 м
Рабочие характеристики	Максимальная грузоподъемность	240 кг
	Скорость движения (максимальное значение в сложенном состоянии)	4 км/ч
	Скорость движения (максимальное значение при подъеме)	0,8 км/ч
	Номинальное значение максимального уклона места складывания	25% (14°)
	Номинальное значение бокового уклона места складывания	25% (14°)
	Наклонный угол в работе (уклон/боковой уклон)	3°/1,5°

Таблица 7-7 Технические параметры ZS0407DC/ZS0407DC-Li

Модель	ZS0407DC/ZS0407DC-Li	Параметр
Рабочие характеристики	Радиус вращения (наружный)	1,6 м
	Радиус вращения (внутренний)	0,4 м
	Значение общей вибрации системы захвата/стрелы	$\leq 2,5$ м/с
	Максимальное значение квадратного корня взвешенного ускорения всего корпуса	$\leq 0,5$ м/с ²
Рабочая среда	Максимальная скорость ветра	0 м/с
	Минимальная рабочая температура	-25°C
	Максимальная рабочая температура	70°C
	УЗД наземной рабочей зоны	<70 дБА
	УЗД рабочей зоны платформы	<70 дБА
Прочее	Общий вес	895 кг
	Источник питания	2 аккумулятора, 12V 85AH (DC) Литиевой аккумулятора, 102AH (DC-Li)
	Напряжение системы	24В
	Розетка переменного тока платформы	Стандартная
	Максимальное давление жидкости (функциональное)	240 бар
	Размеры шины	Ф 230 мм x 80 мм
	Максимальная нагрузка шины	390 кг
	Контактное давление шины	8,5 кг/см ²
	Давление относительно земли	0,11 кг/см ²

Ножничный подъемник Руководство по эксплуатации

ZOOMLION INTELLIGENT ACCESS MACHINERY CO.,LTD.

Add:Tengfei Road 997 , Wangcheng District, Changsha, Hunan,PRC

Zip Code:410200

E-mail:awm@zoomlion.com

Tel:400-800-0157



ZOOMLION